

ПОДБОРЩИК КВС-1-3900000

Каталог деталей и сборочных единиц

Предназначен для операторов, механиков, инженерно-технических работников, занимающихся эксплуатацией и обслуживанием подборщика КВС-1-3900000

ПОДБОРЩИК КВС-1-3900000

Каталог деталей и сборочных единиц

ПО «Гомсельмаш» 2007

1 ПРАВИЛА ПОЛЬЗОВАНИЯ КАТАЛОГОМ

Каталог деталей и сборочных единиц предназначен для составления заявок на запасные части, необходимые при техническом обслуживании и ремонте подборщика КВС-1-3900000.

Каталог содержит перечень деталей и сборочных единиц подборщика КВС-1-3900000, сведения об их количестве на сборочную единицу. Каталог иллюстрирован.

При составлении заявок на запасные части достаточно в указателе иллюстраций правильно определить номер рисунка, на рисунке номер позиции детали или сборочной единицы и в спецификации напротив соответствующей позиции в графе «Обозначение»- искомую деталь или сборочную единицу.

В спецификациях сборочные единицы и детали расположены следующим образом:

- оригинальные сборочные единицы;
- заимствованные сборочные единицы;
- оригинальные детали;
- заимствованные детали;
- стандартизованные изделия;

Номера сборочных единиц и деталей в группе и подгруппе приведены в возрастающем порядке.

Стандартизованные изделия приведены в спецификации в алфавитном порядке. В обозначении стандартизованных изделий входят параметры изделия и последними цифрами после тире - обозначение ГОСТа на данное изделие.

Изготовитель постоянно проводит работы по совершенствованию конструкции подборщика КВС-1-3900000, в связи с чем возможны отдельные изменения в конструкции, не отраженные в настоящем каталоге.

2 УКАЗАТЕЛЬ РИСУНКОВ

№ рис	Обозначение рисунка	Стр.	№ рис	Обозначение рисунка	Стр.
1	Подборщик КВС-1-3900000	5	16	Редуктор КИС 0904000Б-01 (лист 1)	37
2	Рама КВС-1-3901000. Скаты. Башмаки. Стойка	7	17	Редуктор КИС 0904000Б-01 (лист 2)	39
3	Ограждение левое КВС-1-3910000. Щит КВС-1-39000403	10	18	Колесо КИС 0904010Б	41
4	Замок КВС-1-0160240	12	19	Стяжка КИС 0907000А	43
5	Установка шнека	14	20	Установка контрпривода КВС-1-3906000	45
6	Муфта фрикционная КИС 0202090А	17	21	Контрпривод КВС-1-3906000	48
7	Установка привода подбирающего устройства и шнека	19	22	Звездочка ПКК 0356000	50
8	Привод шнека	22	23	Устройство прижимное КВС-1-3909000	51
9	Ролик натяжной КИС 0916000	24	24	Механизм навески	53
10	Установка устройства подбирающего	26			
11	Устройство подбирающее КВС-1-3903000	28			
12	Граблина КВС-1-3903020	30			
13	Граблина КВС-1-3903030	32			
14	Эксцентрик с роликом КВС-1-3903070	34			
15	Установка редуктора КИС 0904000Б-01	35			

3 СБОРОЧНЫЕ ЕДИНИЦЫ И ДЕТАЛИ

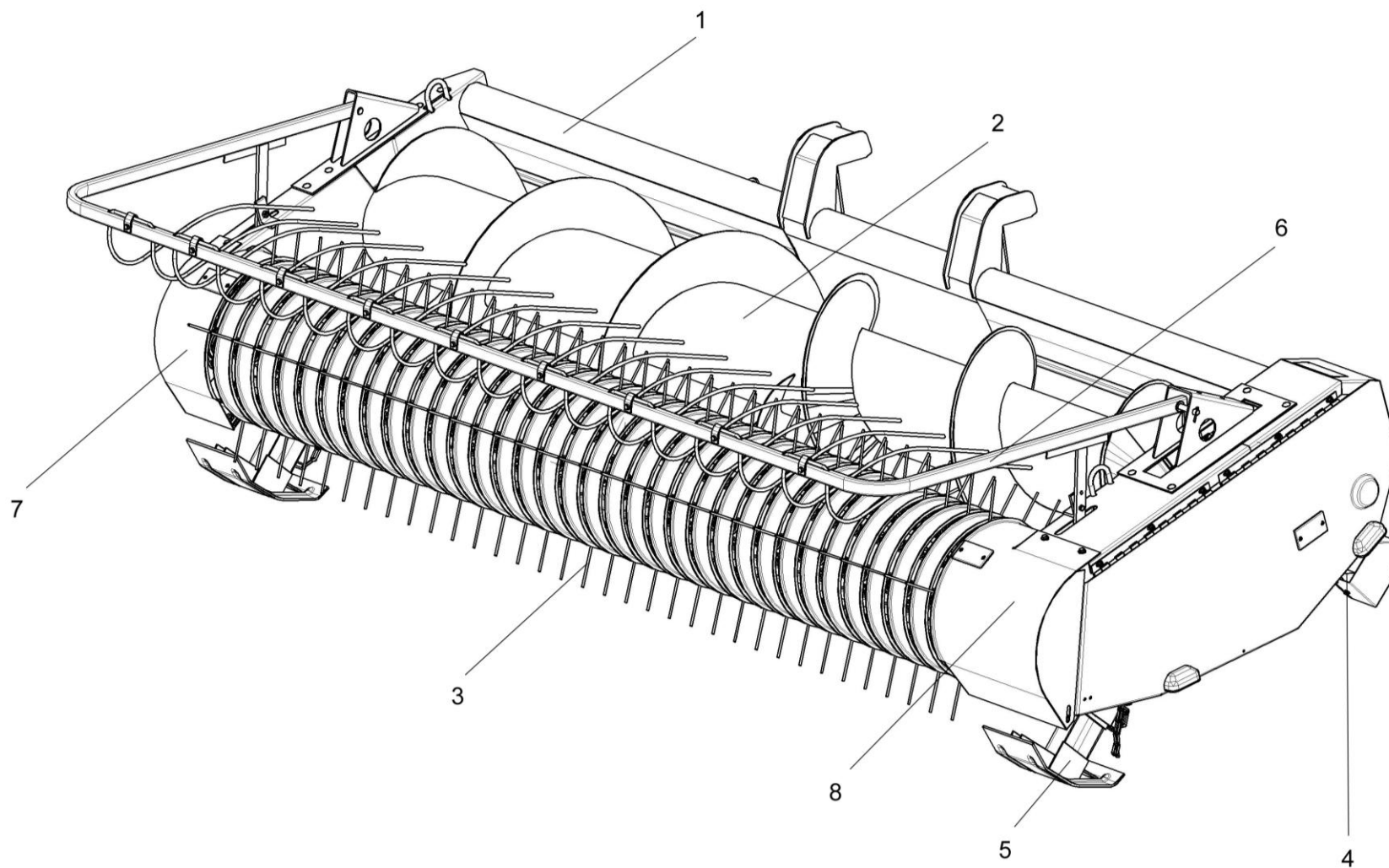


Рисунок 1 – Подборщик КВС-1-3900000

№ рис	№ поз	Обозначение	Наименование	Куда входит	
				Обозначение	Кол. на 1 сб.ед.

ПОДБОРЩИК КВС-1-3900000 (рисунок 1)

1	1	КВС-1-3901000	Рама	КВС-1-3900000	1
	2	КВС-1-3902000	Шнек	КВС-1-3900000	1
	3	КВС-1-3903000	Устройство подбирающее	КВС-1-3900000	1
	4	КВС-1-3906000	Контрпривод	КВС-1-3900000	1
	5	КВС-1-3908000	Башмак	КВС-1-3900000	2
	6	КВС-1-3909000	Устройство прижимное	КВС-1-3900000	1
	7	КВС-1-3911000	Скат правый	КВС-1-3900000	1
	8	КВС-1-3912000	Скат левый	КВС-1-3900000	1

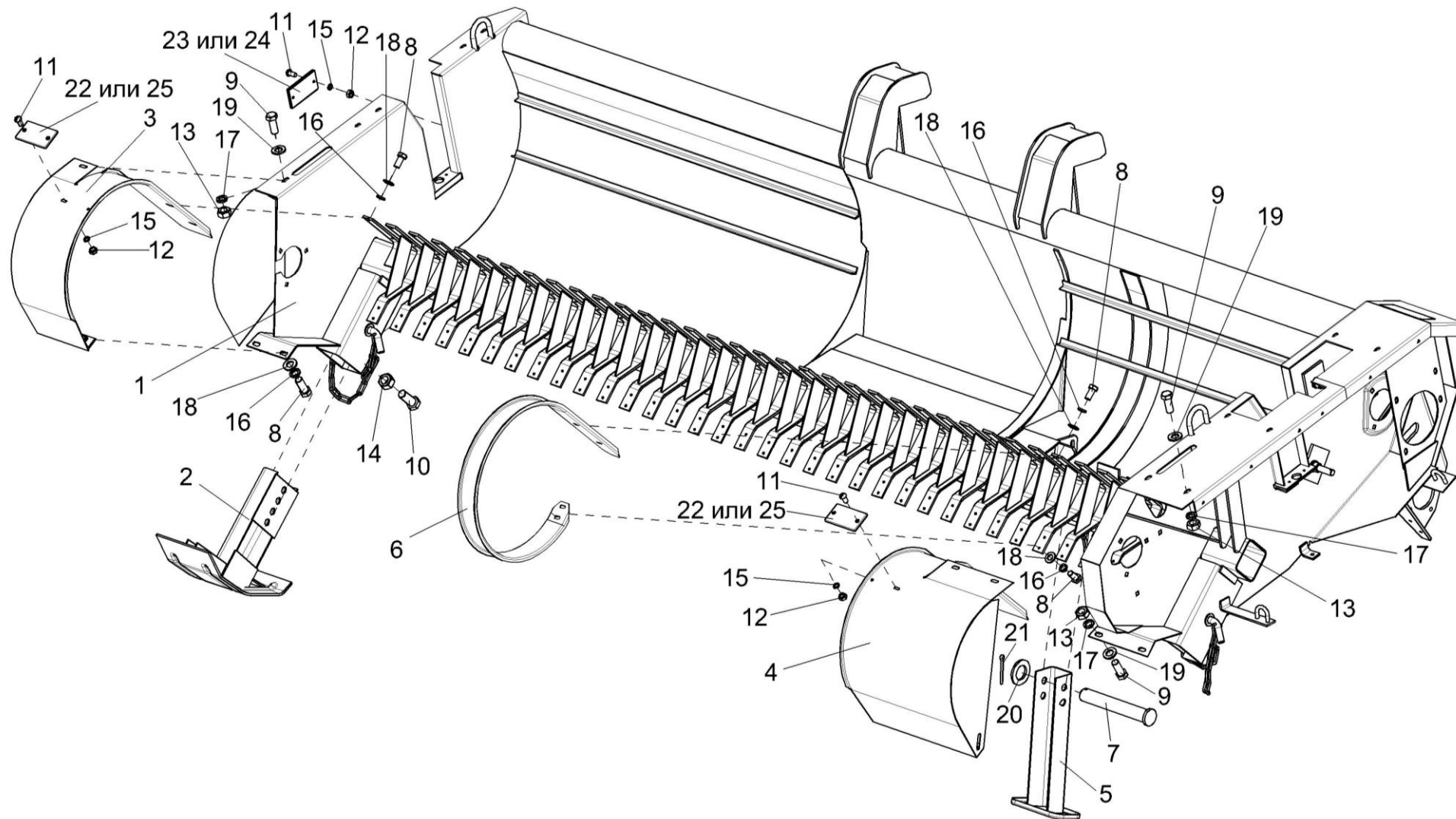


Рисунок 2 – Рама КВС-1-3901000. Скаты. Башмаки. Стойка

№ рис	№ поз	Обозначение	Наименование	Куда входит	
				Обозначение	Кол. на 1 сб.ед.
РАМА КВС-1-3901000. СКАТЫ. БАШМАКИ. СТОЙКА (рисунок 2)					
2	1	КВС-1-3901000	Рама	КВС-1-3900000	1
	2	КВС-1-3908000	Башмак	КВС-1-3900000	2
	3	КВС-1-3911000	Скат правый	КВС-1-3900000	1
	4	КВС-1-3912000	Скат левый	КВС-1-3900000	1
	5	КИС 0913000Б-01	Стойка	КВС-1-3900000	1
	6	КИС 0900401А	Скат	КВС-1-3900000	33
	7	КИС 0900603А	Ось	КВС-1-3900000	1
	8		Болт М8-6х16 – 7796	КВС-1-3900000	134
	9		Болт М10-6х25 – 7796	КВС-1-3900000	5
	10		Болт М12-6х30 – 7796	КВС-1-3900000	2
	11		Винт В.М6-6х12 – 17473	КВС-1-3900000	6
	12		Гайка М6-6G – 5915	КВС-1-3900000	6
	13		Гайка М10-6G – 5915	КВС-1-3900000	5
	14		Гайка М12-6G – 5915	КВС-1-3900000	2
	15		Шайба 6Т 65Г – 6402	КВС-1-3900000	6
	16		Шайба 8Т 65Г – 6402	КВС-1-3900000	134
	17		Шайба 10Т 65Г – 6402	КВС-1-3900000	5
	18		Шайба С.8.01 – 11371	КВС-1-3900000	134
	19		Шайба С.10.01 – 11371	КВС-1-3900000	5

№ рис	№ поз	Обозначение	Наименование	Куда входит	
				Обозначение	Кол. на 1 сб.ед.
2	20		Шайба С.20.01 – 11371	КВС-1-3900000	1
	21		Шплинт 4х32 – 397	КВС-1-3900000	1
	22		Световозвращатель ФП 315 «О»	КВС-1-3900000	2
	23		Световозвращатель ФП 316 «О»	КВС-1-3900000	1
	24		Световозвращатель 3212.3731	КВС-1-3900000	1
	25		Световозвращатель 3222.3731	КВС-1-3900000	2

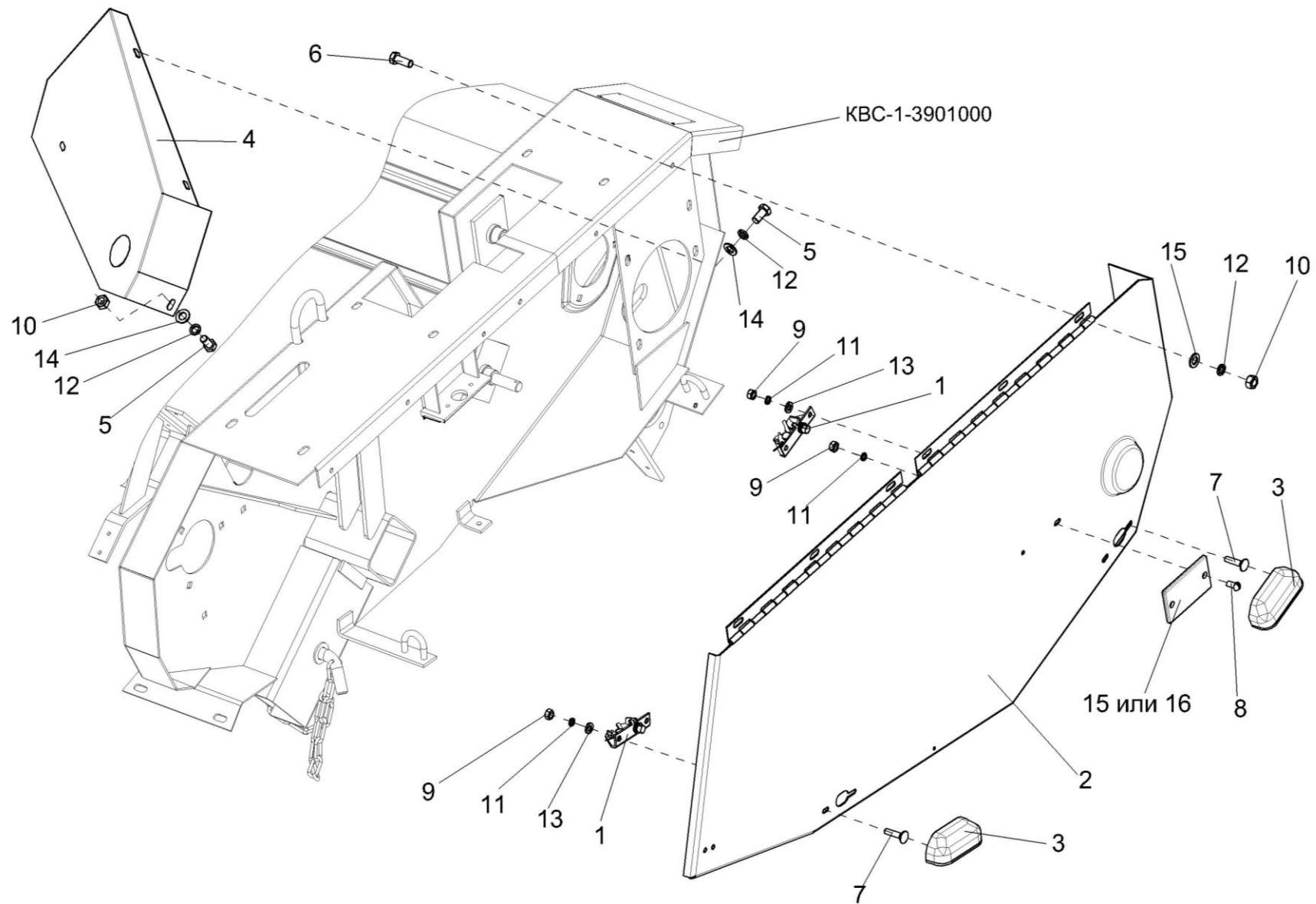


Рисунок 3 – Ограждение левое КВС-1-3901000. Щит КВС-1-39000403

№ рис	№ поз	Обозначение	Наименование	Куда входит	
				Обозначение	Кол. на 1 сб.ед.
ОГРАЖДЕНИЕ ЛЕВОЕ КВС-1-3910000, ЩИТ КВС-1-3900403 (рисунок 3)					
3	1	КВС-1-0160240	Замок	КВС-1-3900000	2
	2	КВС-1-3910000	Ограждение левое	КВС-1-3900000	1
	3	КВС-1-0160005	Рукоятка	КВС-1-3900000	2
	4	КВС-1-3900403	Щит	КВС-1-3900000	1
	5		Болт М8-6ех16 – 7796	КВС-1-3900000	3
	6		Болт М8-6ех20 – 7796	КВС-1-3900000	6
	7		Болт М6-6ех25 – 7802	КВС-1-3900000	4
	8		Винт В.М6-6ех12 – 17473	КВС-1-3900000	2
	9		Гайка М6-6G – 5915	КВС-1-3900000	6
	10		Гайка М8-6G – 5915	КВС-1-3900000	6
	11		Шайба 6Т 65Г – 6402	КВС-1-3900000	6
	12		Шайба 8Т 65Г – 6402	КВС-1-3900000	9
	13		Шайба С.6.01 – 11371	КВС-1-3900000	2
	14		Шайба С.8.01 – 11371	КВС-1-3900000	9
	15		Световозвращатель ФП 316 «О»	КВС-1-3900000	1
	16		Световозвращатель 3212.3731	КВС-1-3900000	1

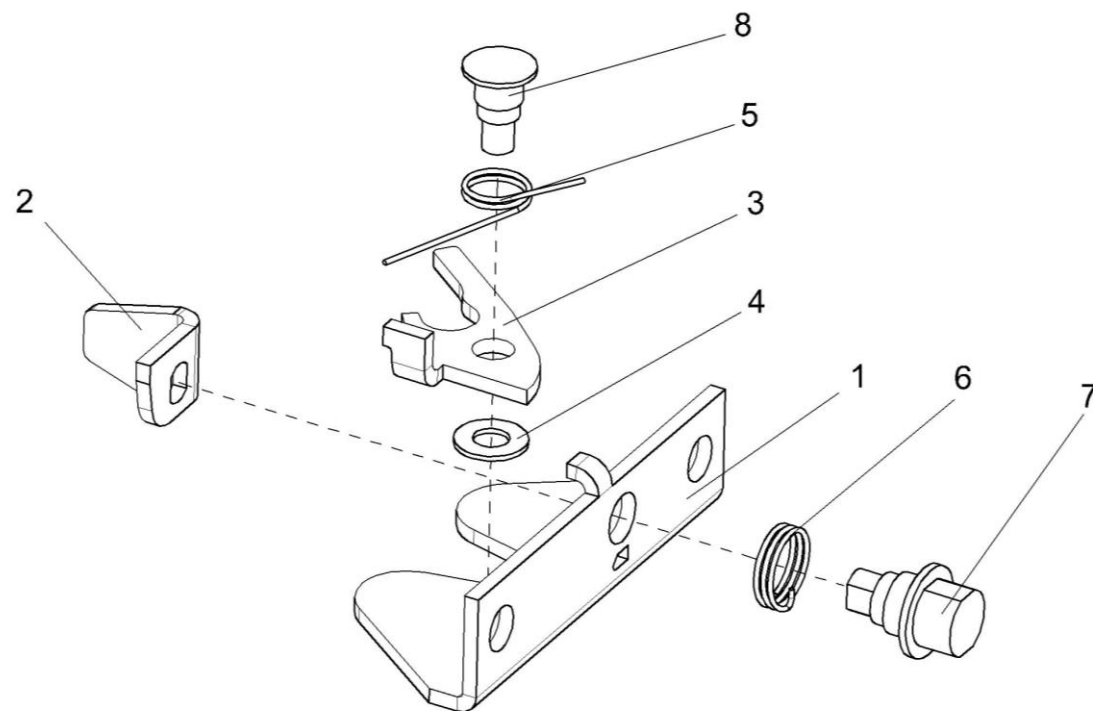


Рисунок 4 – Замок KBC-1-0160240

№ рис	№ поз	Обозначение	Наименование	Куда входит	
				Обозначение	Кол. на 1 сб.ед.
ЗАМОК КВС-1-0160240 (рисунок 4)					
4	1-8	КВС-1-0160240	Замок	КВС-1-3900000	2
	1	КВС-1-0160491	Кронштейн	КВС-1-0160240	1
	2	КВС-1-0160492	Фиксатор	КВС-1-0160240	1
	3	КВС-1-0160493	Защелка	КВС-1-0160240	1
	4	КВС-1-0160494	Шайба	КВС-1-0160240	1
	5	КВС-1-0160616	Пружина	КВС-1-0160240	1
	6	КВС-1-0160617	Пружина	КВС-1-0160240	1
	7	КВС-1-0160618	Ось	КВС-1-0160240	1
	8	КВС-1-0160619	Ось	КВС-1-0160240	1

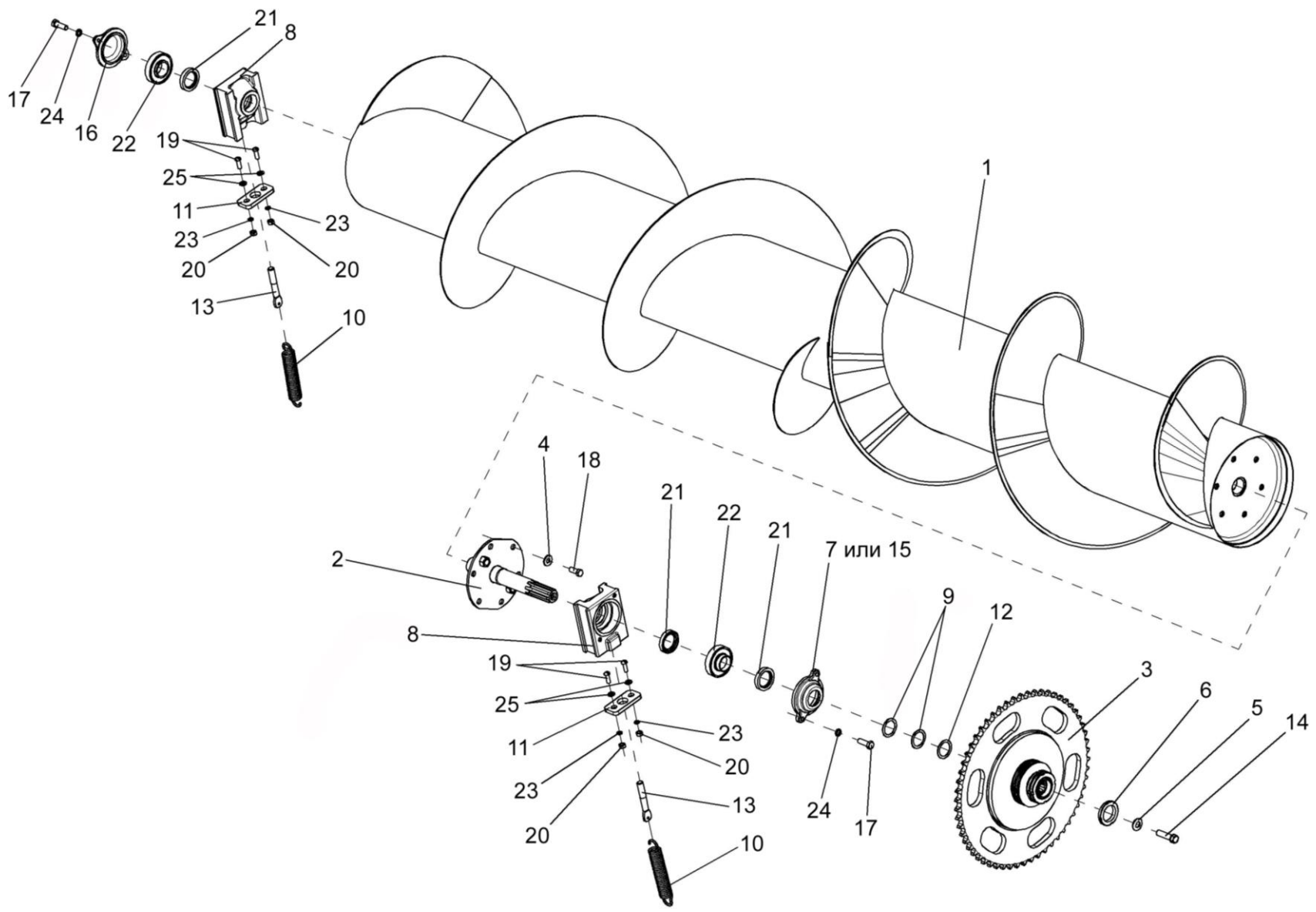


Рисунок 5 – Установка шнека

№ рис	№ поз	Обозначение	Наименование	Куда входит	
				Обозначение	Кол. на 1 сб.ед.

УСТАНОВКА ШНЕКА (рисунок 5)

5	1,2,4,18	КВС-1-3902000	Шнек	КВС-1-3900000	1
	1	КВС-1-3902010	Шнек	КВС-1-3902000	1
	2	КИС 0202130-02	Опора	КВС-1-3902000	1
	7,15,21	КИС 0600020	Крышка	КВС-1-3900000	1
	8,21,22	КИС 0600040	Корпус	КВС-1-3900000	2
	3	КИС 0202090А	Муфта фрикционная	КВС-1-3900000	1
	4	КЗР 0103439	Шайба	КВС-1-3902000	6
	5	КЗР 0312411-01	Шайба пружинная	КВС-1-3900000	1
	6	КЗР 0350607	Шайба	КВС-1-3900000	1
	7	КИС 0600003	Крышка	КИС 0600020	1
	8	КИС 0600104	Корпус	КИС 0600040	1
	9	КИС 0600419	Шайба регулировочная	КВС-1-3900000	9
	10	КИС 0600604А	Пружина	КВС-1-3900000	2
	11	КИС 0900001	Прокладка	КВС-1-3900000	2
	12	КИС 0900442	Шайба	КВС-1-3900000	1
	13	КИС 0900602Б	Тяга	КВС-1-3900000	2
14	УЭС 0100603А-05	Болт	КВС-1-3900000	1	
15	Н.026.165	Крышка подшипника	КИС 0600020	1	
16	Н.026.228	Крышка подшипника	КВС-1-3900000	1	

№ рис	№ поз	Обозначение	Наименование	Куда входит		
				Обозначение	Кол. на 1 сб.ед.	
5	17		Болт М8-6ex25 – 7796	КВС-1-3900000	2	
	18		Болт М12-6ex30 – 7796	КВС-1-3902000	6	
	19		Винт В.М6-6ex18 – 17473	КВС-1-3900000	4	
	20		Гайка М6-6G – 5915	КВС-1-3900000	4	
	21			Манжета 2.2-40x60-1 – 8752	КИС 0600020	1
					КИС 0600040	1
	22			Подшипник 11208 – 28428	КИС 0600040	1
	23			Шайба 6Т 65Г – 6402	КВС-1-3900000	4
	24			Шайба 8Т 65Г – 6402	КВС-1-3900000	2
	25			Шайба С.6.01 – 11371	КВС-1-3900000	4

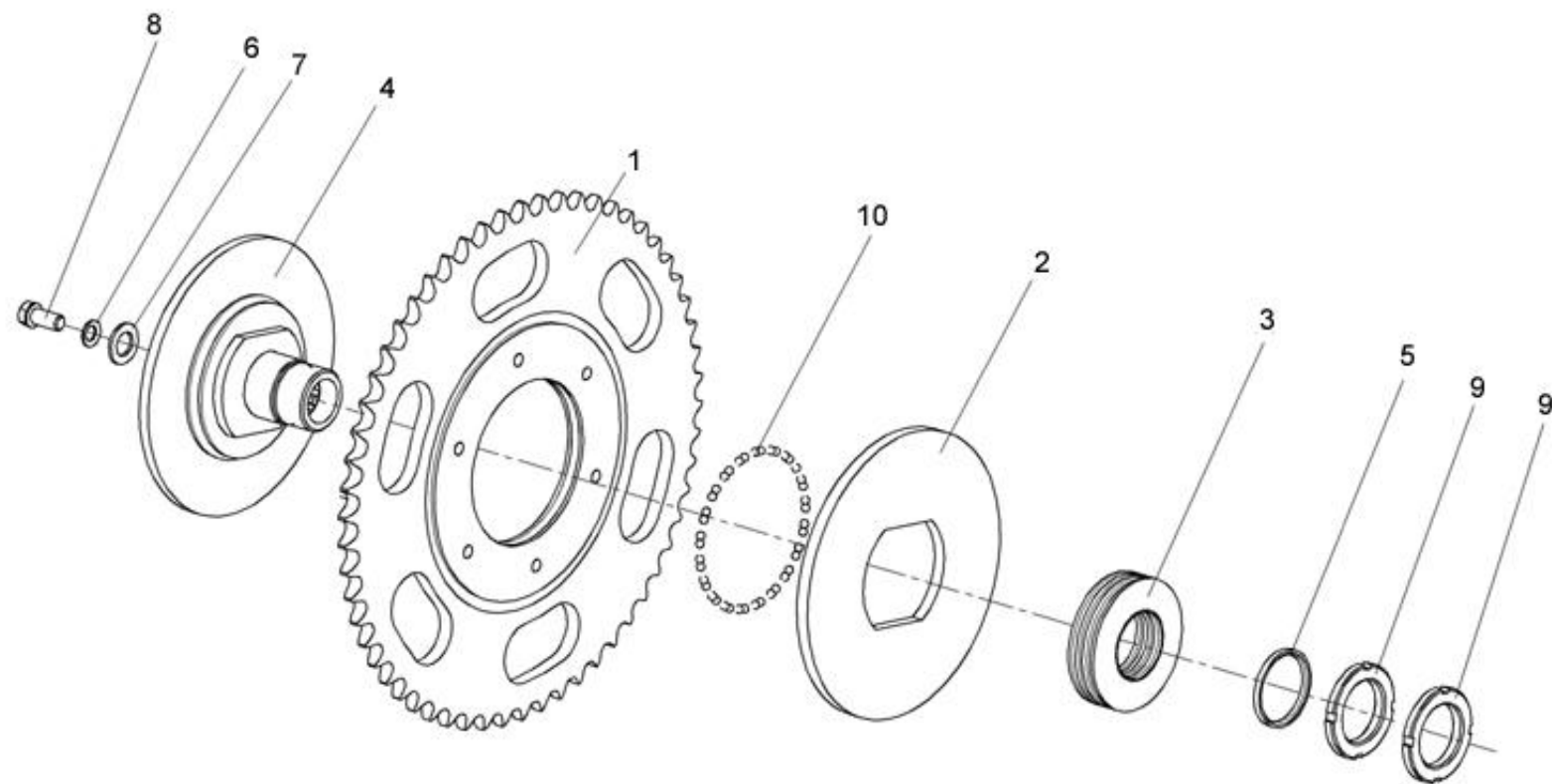


Рисунок 6 – Муфта фрикционная КИС 0202090А

№ рис	№ поз	Обозначение	Наименование	Куда входит	
				Обозначение	Кол. на 1 сб.ед.
МУФТА ФРИКЦИОННАЯ КИС 0202090А (рисунок 6)					
6	1-9	КИС 0202090А	Муфта фрикционная	КИС 0600000Б	1
	1	КИС 0202110А	Звездочка	КИС 0202090А	1
	2	КИС 0202414А	Кольцо пружинное	КИС 0202090А	1
	3	КИС 0202423	Пружина тарельчатая 2-2-2-120x60x4x4 – 3057	КИС 0202090А	5
	4	КИС 0202605А	Ступица муфты	КИС 0202090А	1
	5	КИС 0202803А	Втулка	КИС 0202090А	1
	6	КЗР 0312411-01	Шайба пружинная	КИС 0600000Б	1
	7	КЗР 0350607	Шайба	КИС 0600000Б	1
	8	УЭС 0100603А-05	Болт	КИС 0600000Б	1
	9		Гайка М56х2 – 11871	КИС 0202090А	2
10		Шарик Б7.144-200 – 3722	КИС 0202090А	62	

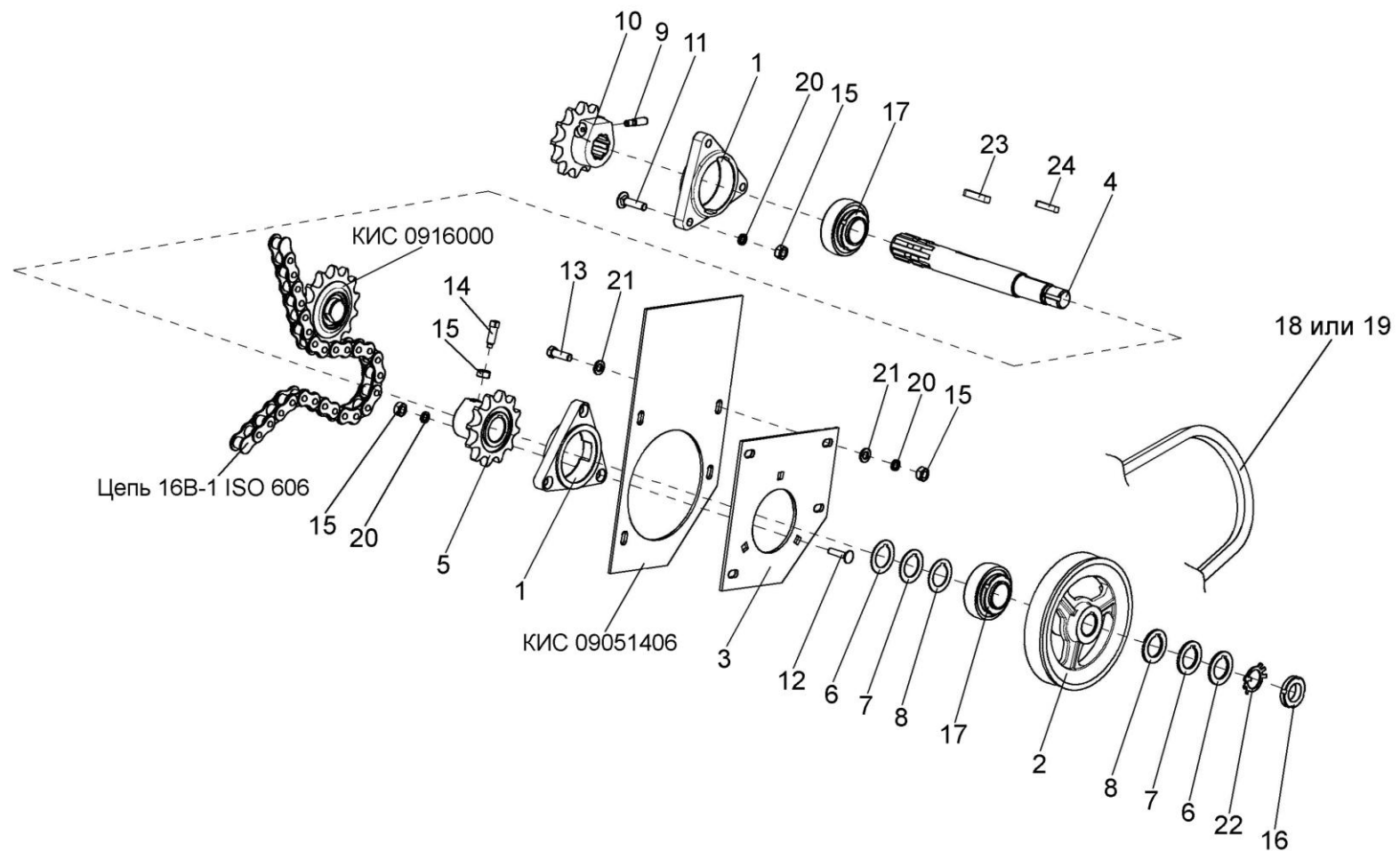


Рисунок 7 – Установка привода подбирающего устройства и шнека

№ рис	№ поз	Обозначение	Наименование	Куда входит	
				Обозначение	Кол. на 1 сб.ед.
УСТАНОВКА ПРИВОДА ПОДБИРАЮЩЕГО УСТРОЙСТВА И ШНЕКА (рисунок 7)					
7	1-24		Установка привода подбирающего устройства и шнека	КВС-1-3900000	1
	1	КИС 0900101	Корпус подшипника	КВС-1-3900000	2
	2	КИС 0905101В	Шкив Ø 180	КВС-1-3900000	1
	3	КИС 0905401Б	Пластина	КВС-1-3900000	1
	4	КИС 0905601Г	Вал	КВС-1-3900000	1
	5	КИС 0905602А	Звездочка	КВС-1-3900000	1
	6	КЗР 0200491Б	Шайба	КВС-1-3900000	2
	7	КЗР 0200491-01Б	Шайба	КВС-1-3900000	2
	8	КЗР 0200491-02Б	Шайба	КВС-1-3900000	2
	9	ПКК 0350605	Фиксатор	КВС-1-3900000	1
	10	ПКК 0350606	Звездочка	КВС-1-3900000	1
	11		Болт М10-6ех30 – 7796	КВС-1-3900000	3
	12		Болт М10-6ех35 – 7802	КВС-1-3900000	3
	13		Болт М10-6ех40 – 7802	КВС-1-3900000	1
	14		Винт В.М10-6ех30 – 1485	КВС-1-3900000	1
	15		Гайка М10-6G – 5915	КВС-1-3900000	10
	16		Гайка М27х1.5-6Н – 11871	КВС-1-3900000	1
	17		Подшипник 1680207С17	КВС-1-3900000	2

№ рис	№ поз	Обозначение	Наименование	Куда входит	
				Обозначение	Кол. на 1 сб.ед.
7	18		Ремень С(В)-2650 ИПСХ-1284,1	КВС-1-3900000	1
	19		Ремень НС 2650	КВС-1-3900000	1
	20		Шайба 10Т 65Г – 6402	КВС-1-3900000	9
	21		Шайба С.10.01 – 11371	КВС-1-3900000	6
	22		Шайба Н.27.01 – 11872	КВС-1-3900000	1
	23		Шпонка 8x7x40 – 23360	КВС-1-3900000	1
	24		Шпонка 10x8x45 – 23360	КВС-1-3900000	2

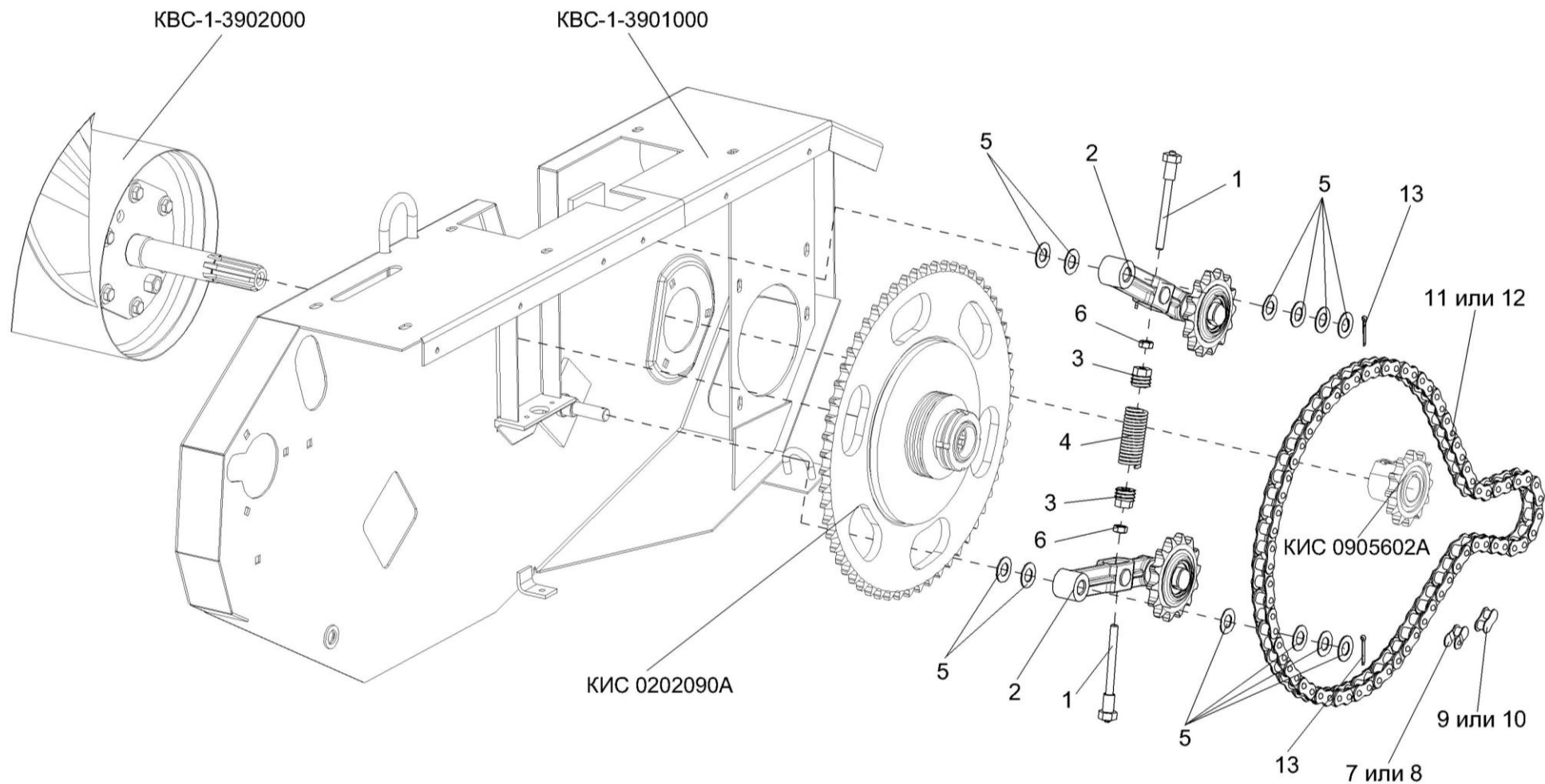


Рисунок 8 – Привод шнека

№ рис	№ поз	Обозначение	Наименование	Куда входит	
				Обозначение	Кол. на 1 сб.ед.
ПРИВОД ШНЕКА (рисунок 8)					
8	1	КИС 0633000	Тяга	KBC-1-3900000	2
	2	КИС 0916000	Ролик натяжной	KBC-1-3900000	2
	3	КИС 0600103	Пробка	KBC-1-3900000	2
	4	КИС 0900601	Пружина	KBC-1-3900000	1
	5	КУЖ 0100411	Шайба регулировочная	KBC-1-3900000	12
	6		Гайка M10-6G – 5915	KBC-1-3900000	2
	7		Звено соединительное к цепи шагом 25,4 мм V-Glied Verbindungsglied mit Splint 16 B-1T Typ S OOZA DIN 8187/ISO 606	KBC-1-3900000	1
	8		Звено C-16 B-1 с шплинтом ISO 606	KBC-1-3900000	1
	9		Звено переходное к цепи шагом 25,4 мм V-Glied Gekropftes Glied mit Splint 16 B-1T Typ L OOZA DIN 8187/ISO 606	KBC-1-3900000	1
	10		Звено П-16 B-1 с шплинтом ISO 606	KBC-1-3900000	1
	11		Цепь шагом 25,4 мм открытая Din-Einfach- Rollenketten, offen DIN 8187/ISO 606 16 B-1T OOZA, L=1803,4 мм (71 зв.)	KBC-1-3900000	1
	12		Цепь 16 B-1 ISO 606 L=1803,4 мм (71 зв.)	KBC-1-3900000	1
	13		Шплинт 4x32 – 397	KBC-1-3900000	2

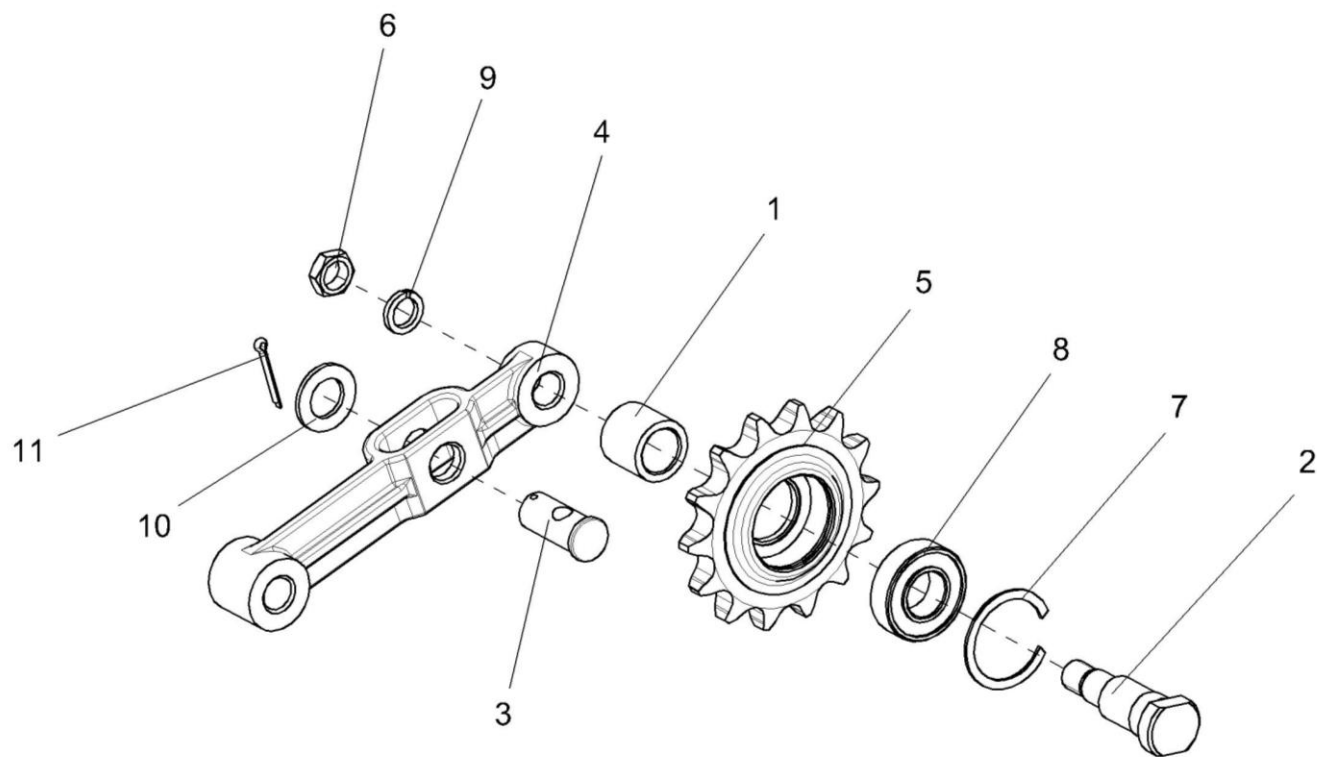


Рисунок 9 – Ролик натяжной КИС 0916000

№ рис	№ поз	Обозначение	Наименование	Куда входит	
				Обозначение	Кол. на 1 сб.ед.

РОЛИК НАТЯЖНОЙ КИС 0916000 (рисунок 9)

9	1-11	КИС 0916000	Ролик натяжной	КВС-1-3900000	2
	1	КИС 0619101Б	Втулка	КИС 0916000	1
	2	КИС 0619601Б	Ось	КИС 0916000	1
	3	КИС 0631601	Ось	КИС 0916000	1
	4	КИС 0916201	Рычаг	КИС 0916000	1
	5	КУЖ 0119601	Звездочка	КИС 0916000	1
	6		Гайка М16х1,5-6G – 2526	КИС 0916000	1
	7		Кольцо С52 – 13941	КИС 0916000	1
	8		Подшипник 180205 – 8882	КИС 0916000	1
	9		Шайба 16 65Г – 6402	КИС 0916000	1
	10		Шайба 20.01 – 11371	КИС 0916000	1
	11		Шплинт 4х32 – 397	КИС 0916000	1

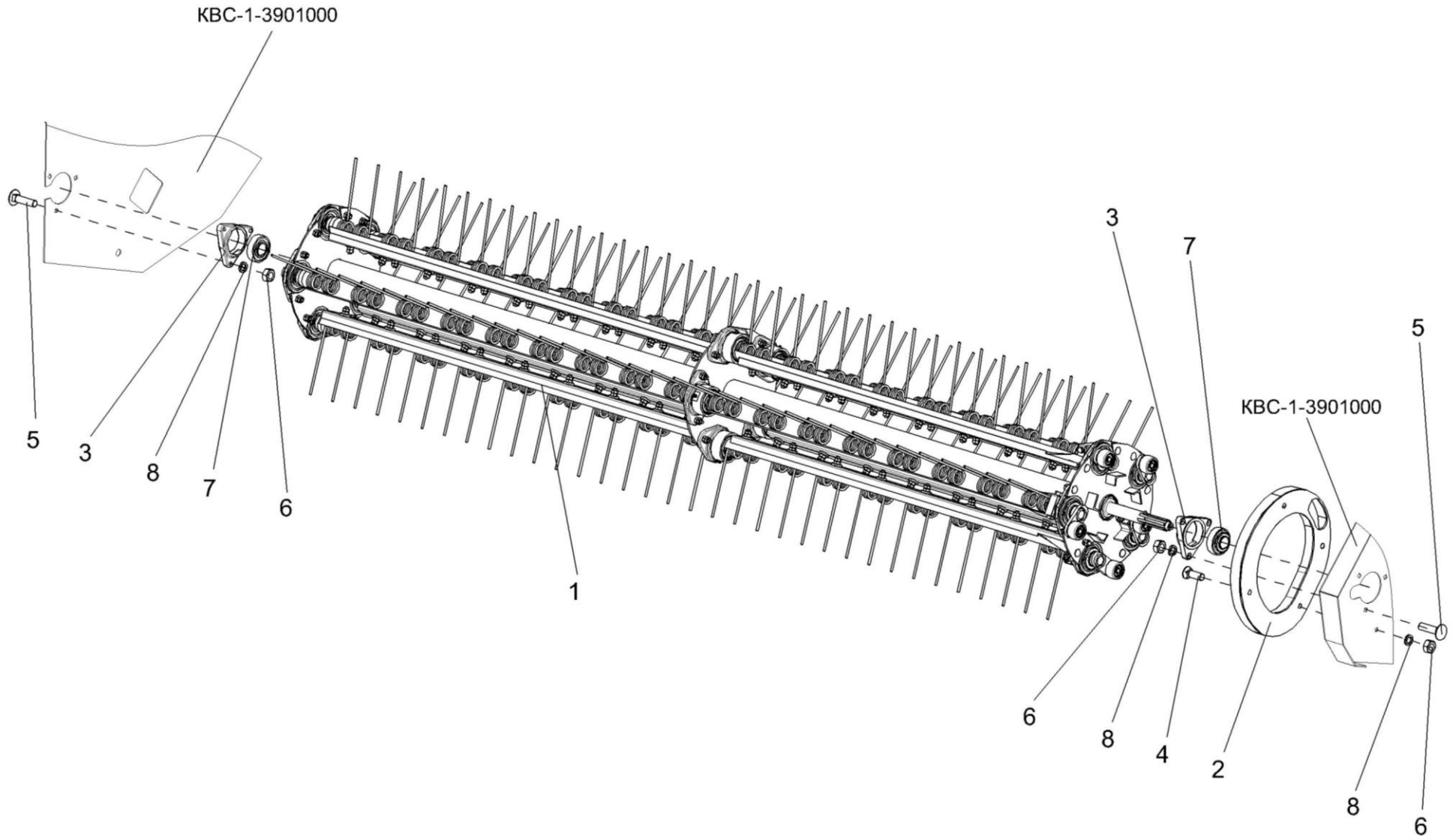


Рисунок 10 – Установка устройства подбирающего

№ рис	№ поз	Обозначение	Наименование	Куда входит	
				Обозначение	Кол. на 1 сб.ед.

УСТАНОВКА УСТРОЙСТВА ПОДБИРАЮЩЕГО (рисунок 10)

10	1	КВС-1-3903000	Устройство подбирающее	КВС-1-3900000	1
	2	КИС 0903050	Дорожка	КВС-1-3900000	1
	3	КИС 0900101	Корпус подшипника	КВС-1-3900000	2
	4		Болт М10-6ех30м7786	КВС-1-3900000	4
	5		Болт М10-6ех40 – 7802	КВС-1-3900000	6
	6		Гайка М10-6G – 5915	КВС-1-3900000	10
	7		Подшипник 1680207С17	КВС-1-3900000	2
	8		Шайба 10Т 65Г – 6402	КВС-1-3900000	10

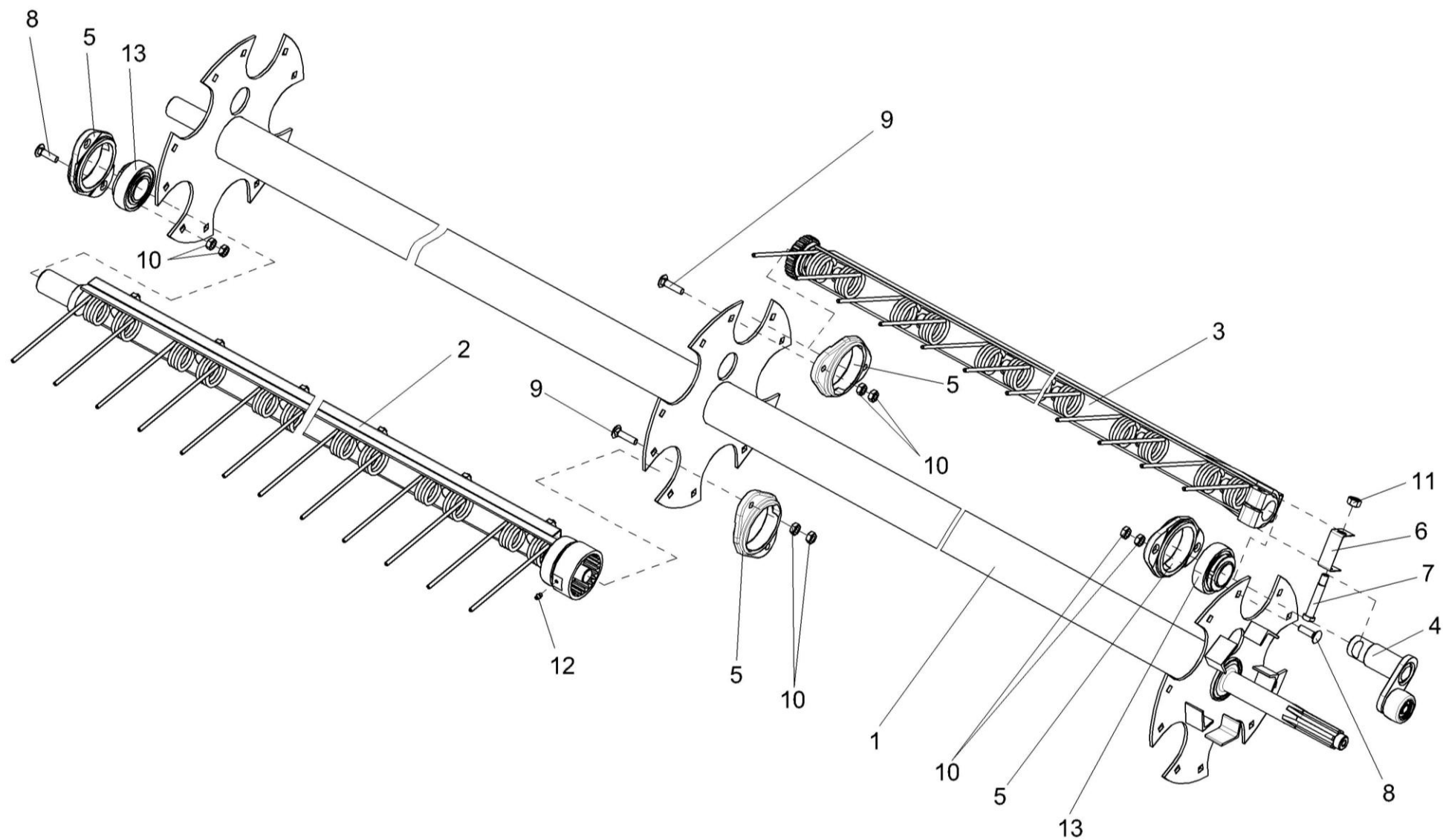


Рисунок 11 – Устройство подбирающее КВС-1-3903000

№ рис	№ поз	Обозначение	Наименование	Куда входит	
				Обозначение	Кол. на 1 сб.ед.

УСТРОЙСТВО ПОДБИРАЮЩЕЕ КВС-1-3903000 (рисунок 11)

11	1-13	КВС-1-3903000	Устройство подбирающее	КВС-1-3900000	1
	1	КВС-1-3903010А	Вал с дисками	КВС-1-3903000	1
	2	КВС-1-3903020	Граблина	КВС-1-3903000	5
	3	КВС-1-3903030	Граблина	КВС-1-3903000	5
	4	КВС-1-3903070	Эксцентрик с роликом	КВС-1-3903000	5
	5	МКС 1903204	Корпус	КВС-1-3903000	10
				КВС-1-3903020	5
	6	ПБ 16.01.403	Шайба	КВС-1-3903000	5
	7	ПСБ 10.616	Болт специальный М12х75	КВС-1-3903000	5
	8		Болт М10-6ех35 – 7802	КВС-1-3903000	20
	9		Болт М10-6ех40 – 7802	КВС-1-3903000	10
	10		Гайка М10-6G – 5915	КВС-1-3903000	60
	11		Гайка М12-6G – 5915	КВС-1-3903000	5
12		Масленка 1.1 – 19853	КВС-1-3903000	5	
13		Подшипник 1680208	КВС-1-3903000	10	

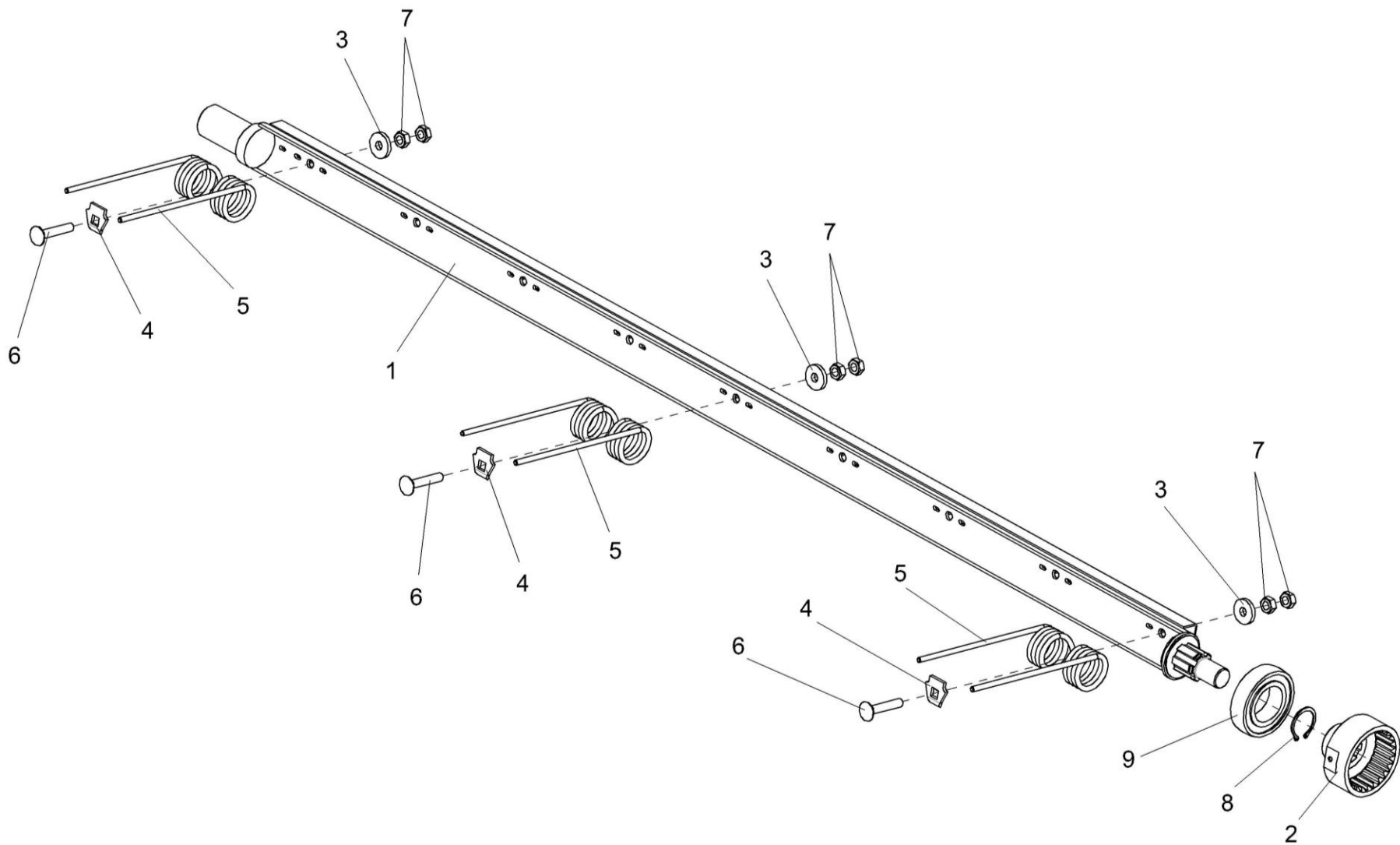


Рисунок 12 – Граблина КВС-1-3903020

№ рис	№ поз	Обозначение	Наименование	Куда входит	
				Обозначение	Кол. на 1 сб.ед.
ГРАБЛИНА КВС-1-3903020 (рисунок 12)					
12	1-9	КВС-1-3903020	Граблина	КВС-1-3903000	5
	1	КВС-1-3903040	Держатель граблин	КВС-1-3903020	1
	2	МКС 1903180	Полумуфта	КВС-1-3903020	1
	3	КЗР 0221417	Шайба	КВС-1-3903020	9
	4	ПБ 16.01.418	Шайба зуба	КВС-1-3903020	9
	5	ПБ 16.01.607	Зуб пружинный	КВС-1-3903020	9
	6		Болт М10-6х55 – 7802	КВС-1-3903020	9
	7		Гайка М10-6Н – 5915	КВС-1-3903020	18
	8		Кольцо В35 – 13942	КВС-1-3903020	1
9		Подшипник 1580209С17	КВС-1-3903020	1	

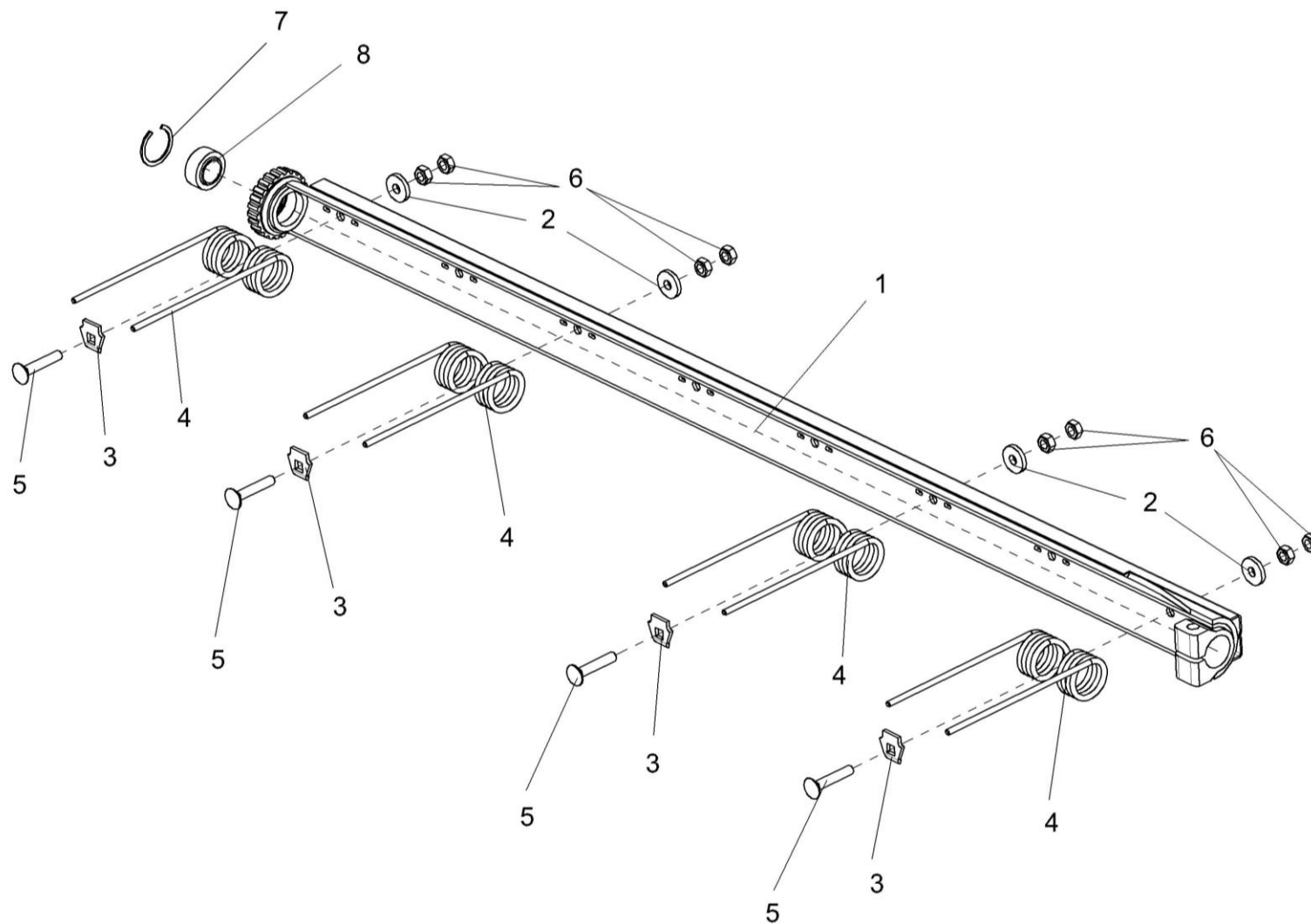


Рисунок 13 – Граблина КВС-1-3903030

№ рис	№ поз	Обозначение	Наименование	Куда входит	
				Обозначение	Кол. на 1 сб.ед.

ГРАБЛИНА КВС-1-3903030 (рисунок 13)

13	1-8	КВС-1-3903030	Граблина	КВС-1-3903000	5
	1	КВС-1-3903050	Держатель граблин	КВС-1-3903030	1
	2	КЗР 0221417	Шайба	КВС-1-3903030	8
	3	ПБ 16.01.418	Шайба зуба	КВС-1-3903030	8
	4	ПБ 16.01.607	Зуб пружинный	КВС-1-3903030	8
	5		Болт М10-6х55 – 7802	КВС-1-3903030	8
	6		Гайка М10-6Н – 5915	КВС-1-3903030	16
	7		Кольцо В42 – 13941	КВС-1-3903030	1
8		Подшипник ШС25 – 3635	КВС-1-3903030	1	

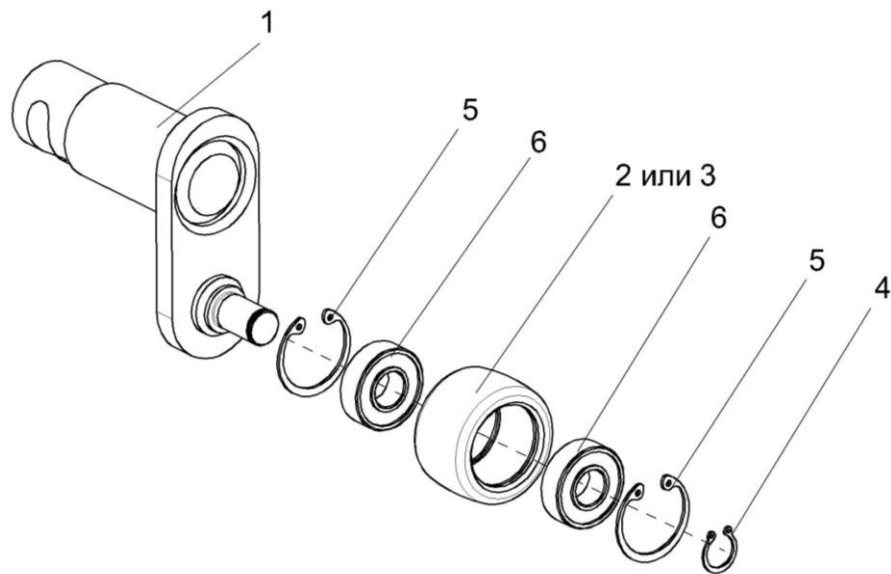


Рисунок 14 – Эксцентрик с роликом КВС-1-3903070

№ рис	№ поз	Обозначение	Наименование	Куда входит	
				Обозначение	Кол. на 1 сб.ед.
ЭКСЦЕНТРИК С РОЛИКОМ КВС-1-3903070 (рисунок 14)					
14	1-6	КВС-1-3903070	Эксцентрик с роликом	КВС-1-3903000	5
	1	КВС-1-3903080	Эксцентрик	КВС-1-3903070	1
	2	КИС 0203604В	Ролик	КВС-1-3903070	1
	3	КИС 0203804	Ролик	КВС-1-3903070	1
	4		Кольцо В15 – 13942	КВС-1-3903070	1
	5		Кольцо В35 – 13943	КВС-1-3903070	2
	6		Подшипник 60202 – 7242	КВС-1-3903070	2

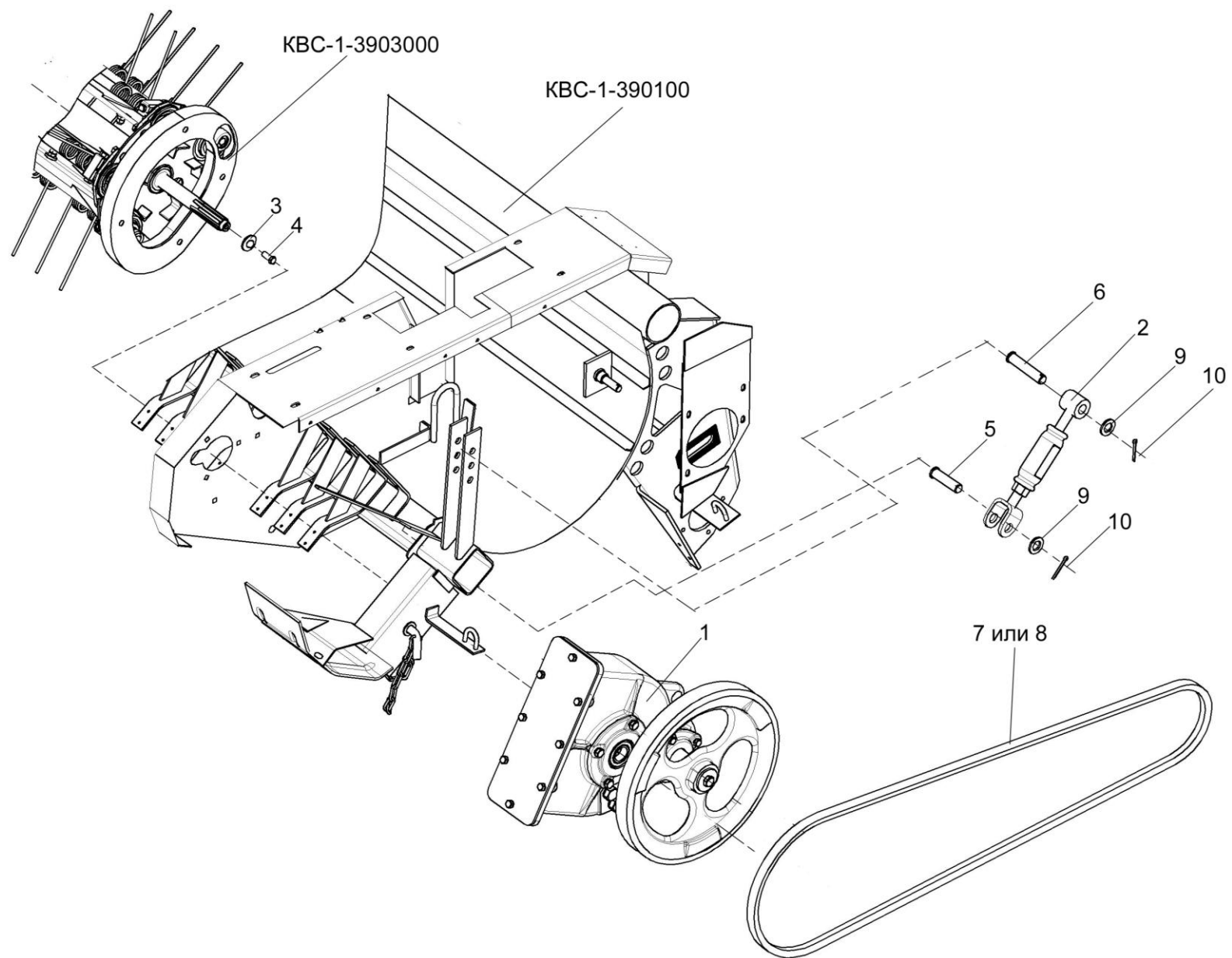


Рисунок 15 – Установка редуктора КИС 0904000Б-01

№ рис	№ поз	Обозначение	Наименование	Куда входит	
				Обозначение	Кол. на 1 сб.ед.

УСТАНОВКА РЕДУКТОРА КИС 0904000Б-01 (рисунок 15)

15	1	КИС 0904000-01	Редуктор	КВС-1-3900000	1
	2	КИС 0907000А	Стяжка	КВС-1-3900000	1
	3	КСН 0105614	Шайба	КВС-1-3900000	1
	4		Болт М12-6ех30 – 7796	КВС-1-3900000	1
	5		Ось 6-16в12х60 – 9650	КВС-1-3900000	1
	6		Ось 6-16вх80 – 9650	КВС-1-3900000	1
	7		Ремень С(В)-2650ІПСХ-1284,1	КВС-1-3900000	1
	8		Ремень НС 2650	КВС-1-3900000	1
	9		Шайба С.16.01 – 11371	КВС-1-3900000	2
	10		Шплинт 4х32 – 397	КВС-1-3900000	2

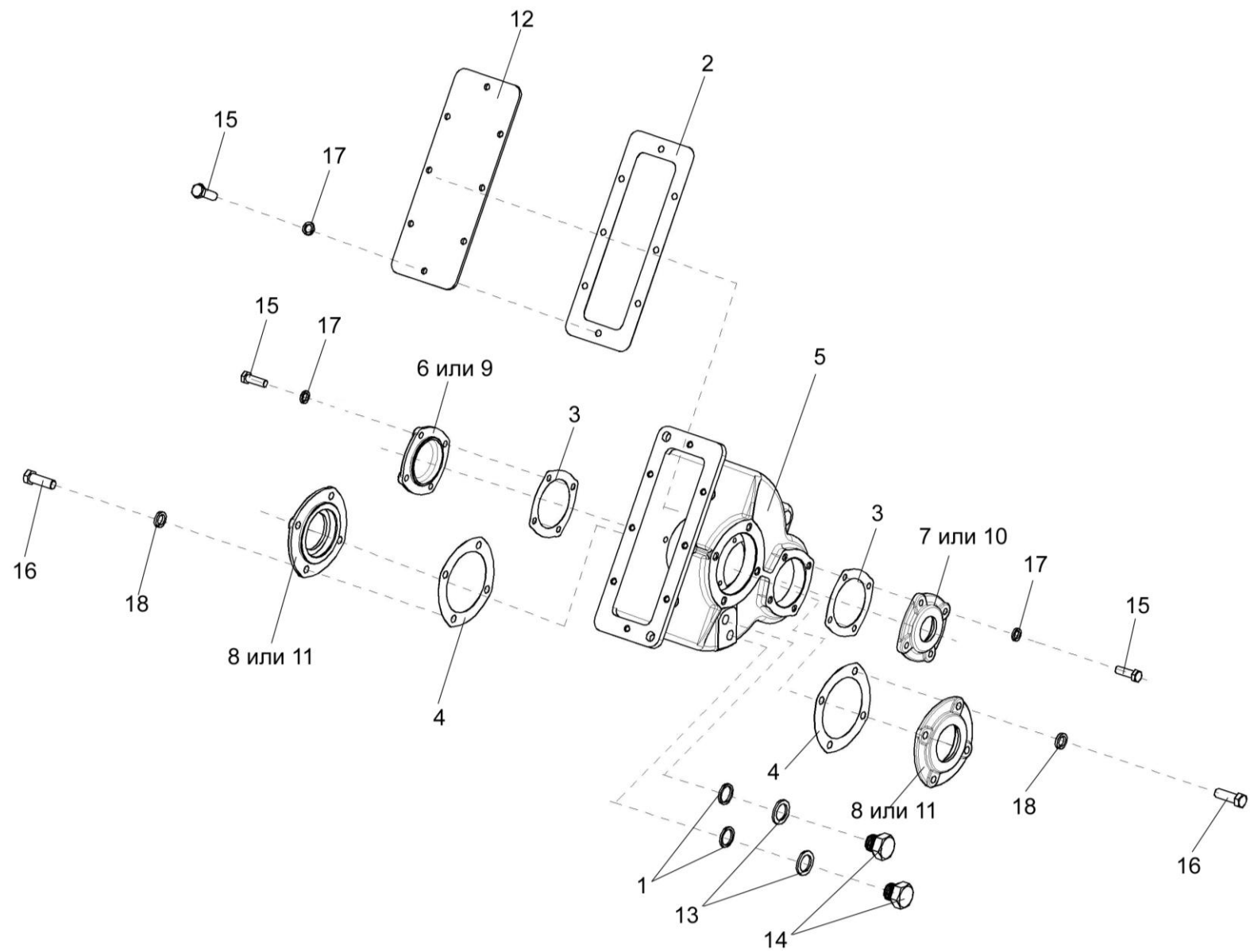


Рисунок 16 – Редуктор КИС 0904000Б-01 (лист 1)

№ рис	№ поз	Обозначение	Наименование	Куда входит	
				Обозначение	Кол. на 1 сб.ед.

РЕДУКТОР КИС 0904000Б- 01 (лист 1) (рисунок 16)

16	1-18	КИС 0904000Б-01	Редуктор	КВС-1-3900000	1
	1	КИС 0118005	Прокладка	КИС 0904000Б-01	2
	2	КИС 0904001А	Прокладка	КИС 0904000Б-01	1
	3	КИС 0904002А	Прокладка	КИС 0904000Б-01	2
	4	КИС 0904003А	Прокладка	КИС 0904000Б-01	2
	5	КИС 0904004Б-01	Корпус	КИС 0904000Б-01	1
	6	КИС 0904005	Крышка	КИС 0904000Б-01	1
	7	КИС 0904006	Крышка	КИС 0904000Б-01	1
	8	КИС 0904007	Крышка	КИС 0904000Б-01	2
	9	КИС 0904101А	Крышка	КИС 0904000Б-01	1
	10	КИС 0904102	Крышка	КИС 0904000Б-01	1
	11	КИС 0904105А	Крышка	КИС 0904000Б-01	2
	12	КИС 0904401В	Крышка	КИС 0904000Б-01	1
	13	КУЖ 0110401	Шайба	КИС 0904000Б-01	2
	14	КУЖ 0110615	Пробка	КИС 0904000Б-01	2
	15		Болт М8-6ех25 – 7796	КИС 0904000Б-01	16
	16		Болт М10-6ех30 – 7796	КИС 0904000Б-01	8
	17		Шайба 8Т 65Г – 6402	КИС 0904000Б-01	16
18		Шайба 10Т 65Г – 6402	КИС 0904000Б-01	8	

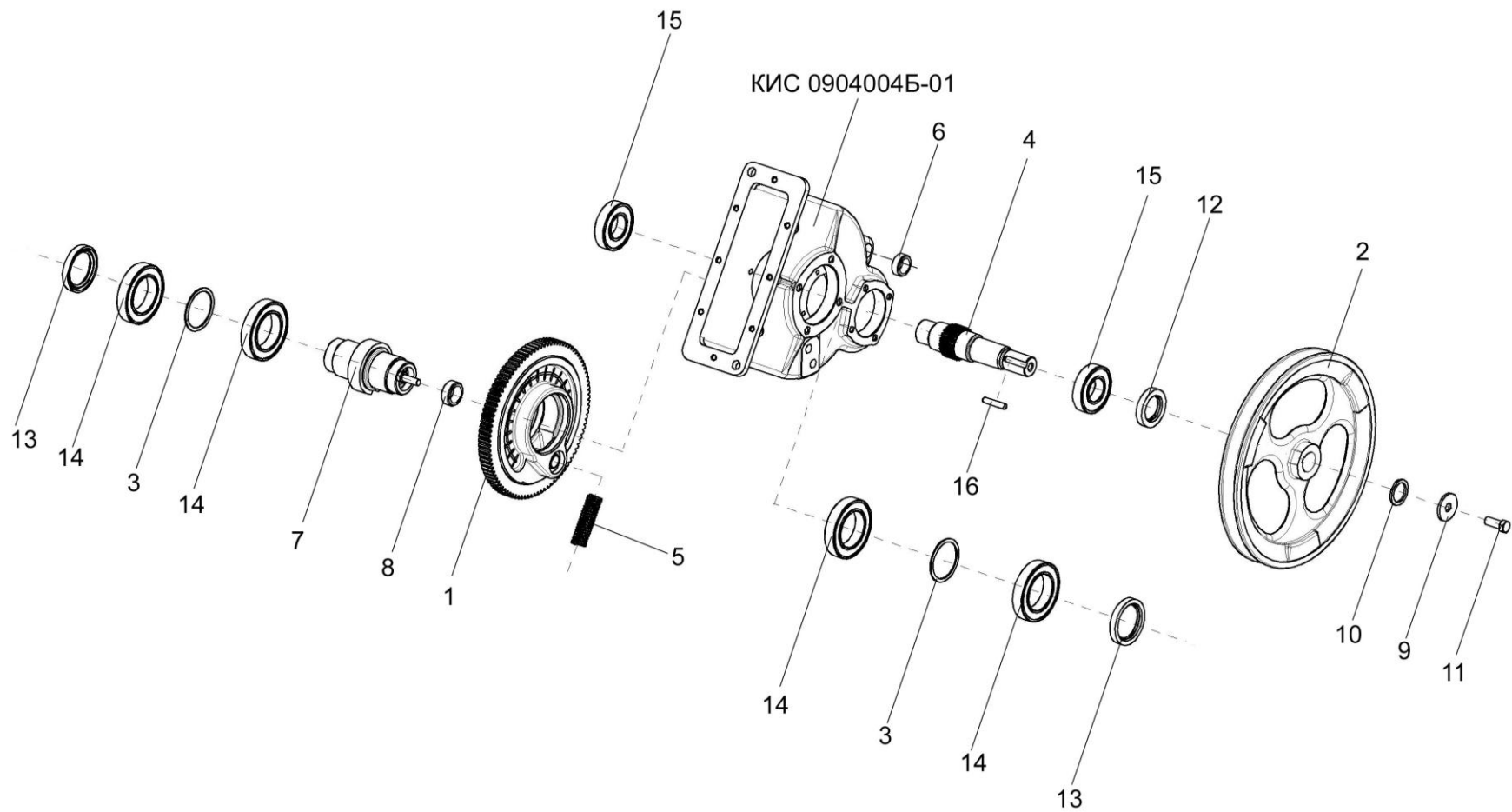


Рисунок 17 – Редуктор КИС 0904000Б-01 (лист 2)

№ рис	№ поз	Обозначение	Наименование	Куда входит	
				Обозначение	Кол. на 1 сб.ед.

РЕДУКТОР КИС 0904000Б- 01 (лист 2) (рисунок 17)

17	1-16	КИС 0904000Б-01	Редуктор	КВС-1-3900000	1
	1	КИС 0904010Б	Колесо	КИС 0904000Б-01	1
	7,8	КИС 0904020Б-01	Храповик	КИС 0904000Б-01	1
	2	КИС 0904103Б	Шкив	КИС 0904000Б-01	1
	3	КИС 0904402А	Шайба	КИС 0904000Б-01	2
	4	КИС 0904601В	Вал-шестерня	КИС 0904000Б-01	1
	5	КИС 0904602Б	Пружина	КИС 0904000Б-01	1
	6	КИС 0904607А	Втулка	КИС 0904000Б-01	1
	7	КИС 0904608Б-01	Храповик	КИС 0904020Б-01	1
	8	КИС 0904609А	Втулка	КИС 0904020Б-01	1
	9	КСН 0105614	Шайба	КИС 0904000Б-01	1
	10	ПКК 0117442	Шайба	КИС 0904000Б-01	1
	11		Болт М12-6х30 – 7796	КИС 0904000Б-01	1
	12		Манжета 1,2-35х58-1 – 8752	КИС 0904000Б-01	1
	13		Манжета 2,2-50х70-1 – 8752	КИС 0904000Б-01	2
	14		Подшипник 111 – 8338	КИС 0904000Б-01	4
	15		Подшипник 207А – 8338	КИС 0904000Б-01	2
	16		Шпонка 8х7х40 – 23360	КИС 0904000Б-01	1

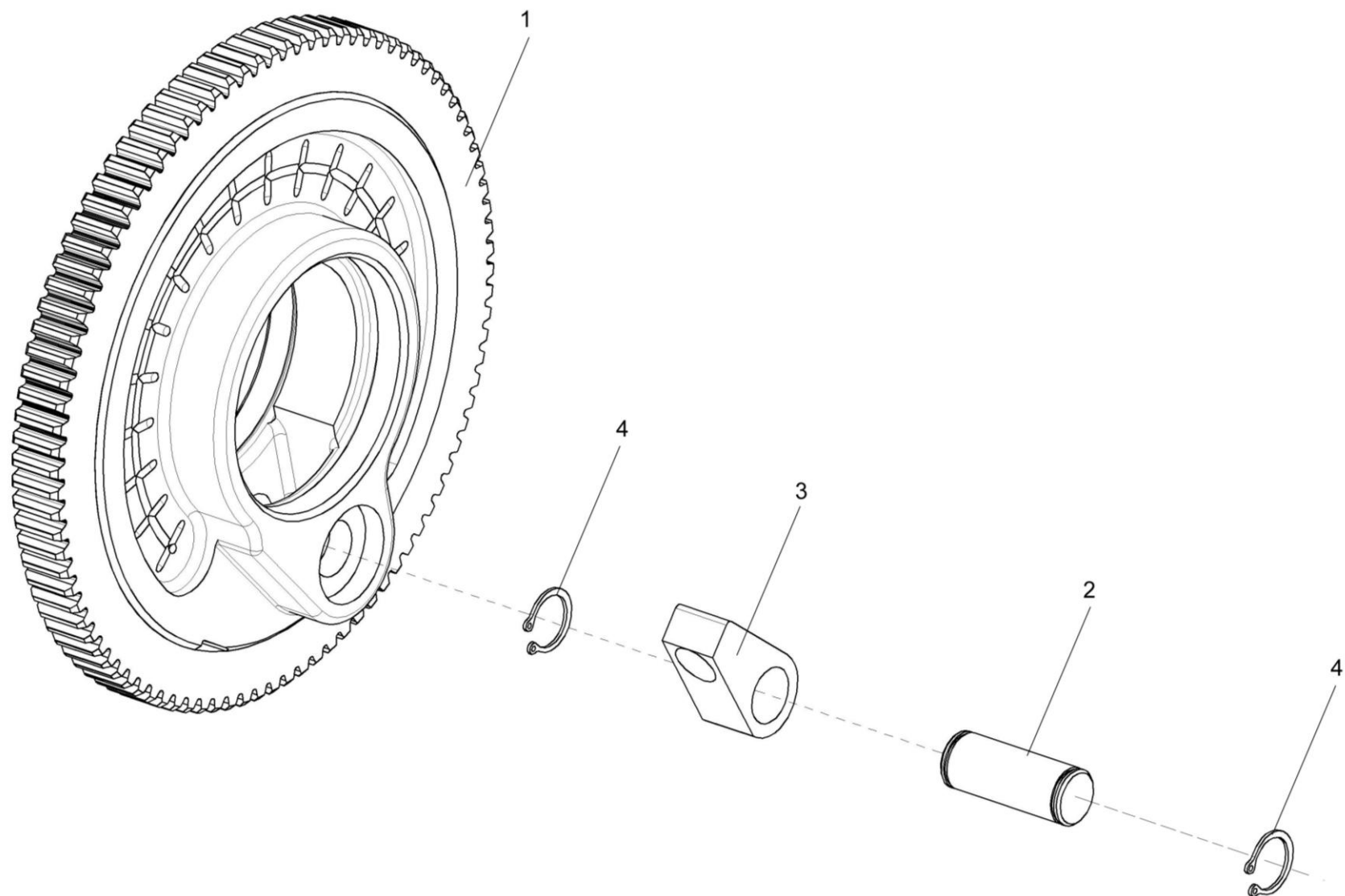


Рисунок 18 – Колесо КИС 0904010Б

№ рис	№ поз	Обозначение	Наименование	Куда входит	
				Обозначение	Кол. на 1 сб.ед.

КОЛЕСО КИС 0904010Б (рисунок 18)

18	1-4	КИС 0904010Б	Колесо	КИС 0904000Б-01	1
	1	КИС 0904030А	Колесо	КИС 0904010Б	1
	2	КИС 0904603А	Ось	КИС 0904010Б	1
	3	КИС 0904604А	Собачка	КИС 0904010Б	1
	4		Кольцо В20 – 13942	КИС 0904010Б	2

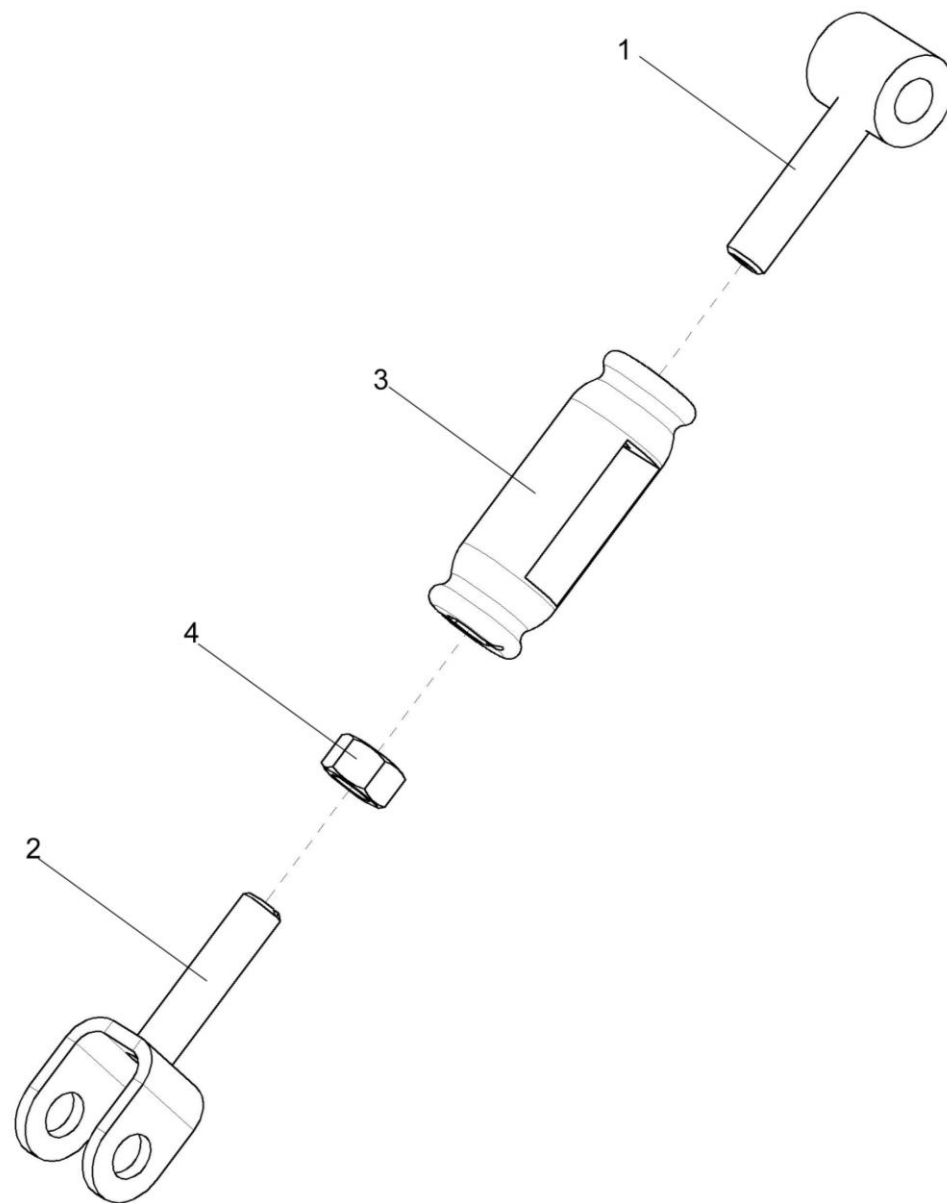


Рисунок 19 – Стяжка КИС 0907000А

№ рис	№ поз	Обозначение	Наименование	Куда входит	
				Обозначение	Кол. на 1 сб.ед.

СТЯЖКА КИС 0907000А (рисунок 19)

19	1-4	КИС 0907000А	Стяжка	КВС-1-3900000	1
	1	КИС 0907010А	Винт правый	КИС 0907000А	1
	2	КИС 0907020А	Винт левый	КИС 0907000А	1
	3	АМ 46.02.201	Гайка стяжная	КИС 0907000А	1
	4		Гайка М16-LH-6G – 5915	КИС 0907000А	1

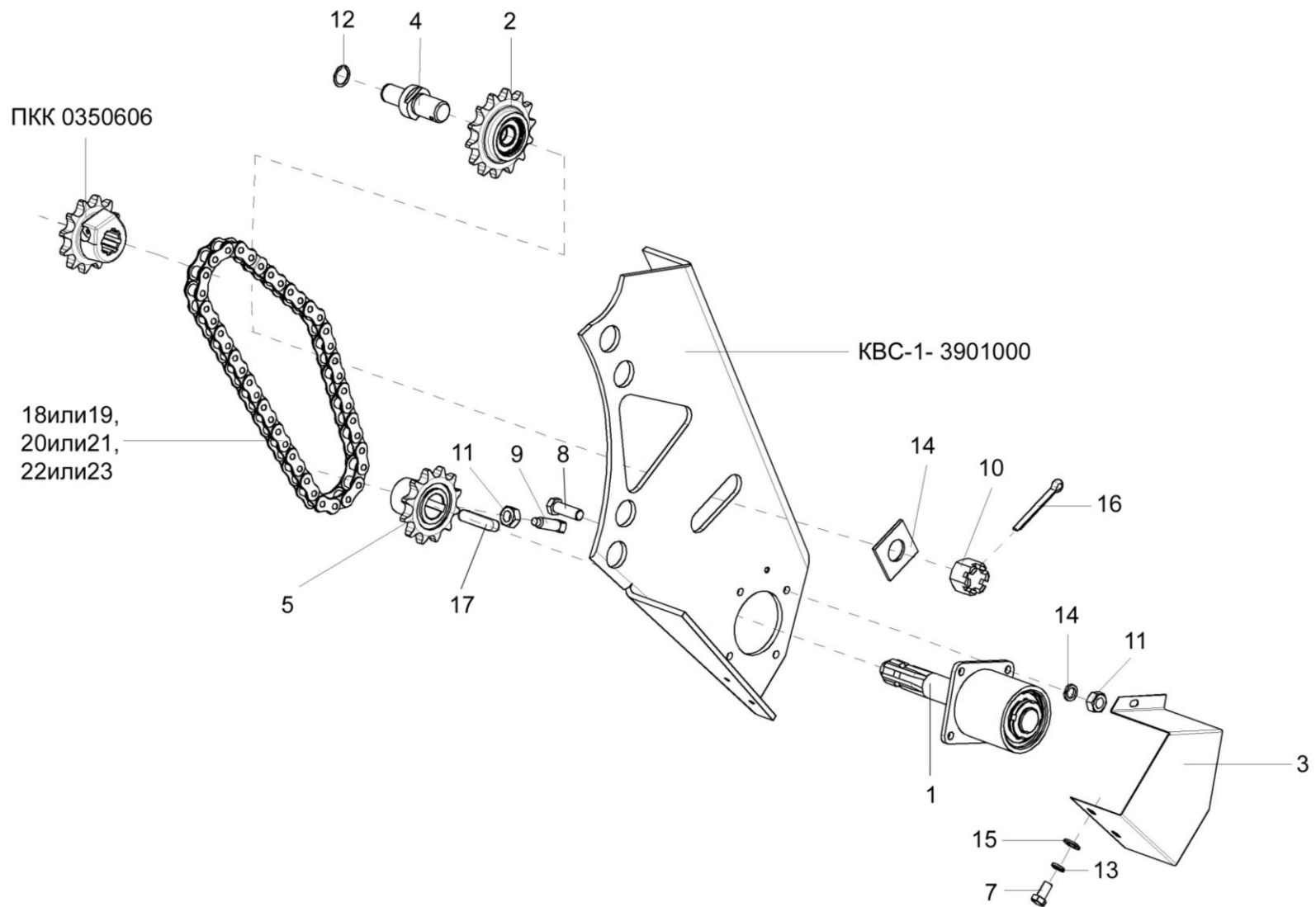


Рисунок 20 – Установка контрпривода КВС-1-3906000

№ рис	№ поз	Обозначение	Наименование	Куда входит	
				Обозначение	Кол. на 1 сб.ед.
УСТАНОВКА КОНТРПРИВОДА КВС-1-3906000 (рисунок 20)					
20	1	КВС-1-3906000	Контрпривод	КВС-1-3900000	1
	2	ПКК 0356000	Звездочка	КВС-1-3900000	1
	3	КВС-1-3900402	Крышка	КВС-1-3900000	1
	4	КВС-1-3900606	Ось	КВС-1-3900000	1
	5	КИС 0905602А	Звездочка	КВС-1-3900000	1
	6	ПКК 0350502	Шайба	КВС-1-3900000	1
	7		Болт М8-6х16 – 7796	КВС-1-3900000	3
	8		Болт М10-6х30 – 7796	КВС-1-3900000	4
	9		Винт В.М10-6х30 – 1485	КВС-1-3900000	1
	10		Гайка М30х2 -6G – 2528	КВС-1-3900000	1
	11		Гайка М10-6G – 5915	КВС-1-3900000	5
	12		Кольцо В25 – 13940	КВС-1-3900000	1
	13		Шайба 8Т 65Г – 6402	КВС-1-3900000	3
	14		Шайба 10Т 65Г – 6402	КВС-1-3900000	4
	15		Шайба С.8.01 – 11371	КВС-1-3900000	3
	16		Шплинт 6,4х50 – 397	КВС-1-3900000	1
	17		Шпонка 10х8х45 – 23360	КВС-1-3900000	1
	18		Звено соединительное к цепи шагом 25,4мм V-Glied Verbindungsglied mit Splint 16 B-1T Typ S 00ZA DIN 8187/ISO 606	КВС-1-3900000	2

№ рис	№ поз	Обозначение	Наименование	Куда входит	
				Обозначение	Кол. на 1 сб.ед.
20	19		Звено С-16 В-1 с шплинтом ISO 606	KBC-1-3900000	2
	20		Звено переходное к цепи шагом 25,4мм V-Glied Gekropftes Glied mit Splint 16 В-1Т Тип L OOZA DIN 8187/ISO 606	KBC-1-3900000	2
	21		Звено П-16 В-1 с шплинтом ISO 606	KBC-1-3900000	2
	22		Цепь шагом 25,4 мм открытая Din-Einfach-Rollen-ketten, offen DIN 8187/ISO 606 16В-1Т OOZA, L= 1041,4 мм (41 зв)	KBC-1-3900000	1
	23		Цепь 16В-1 ISO 606 L=1041,4 ММ	KBC-1-3900000	1

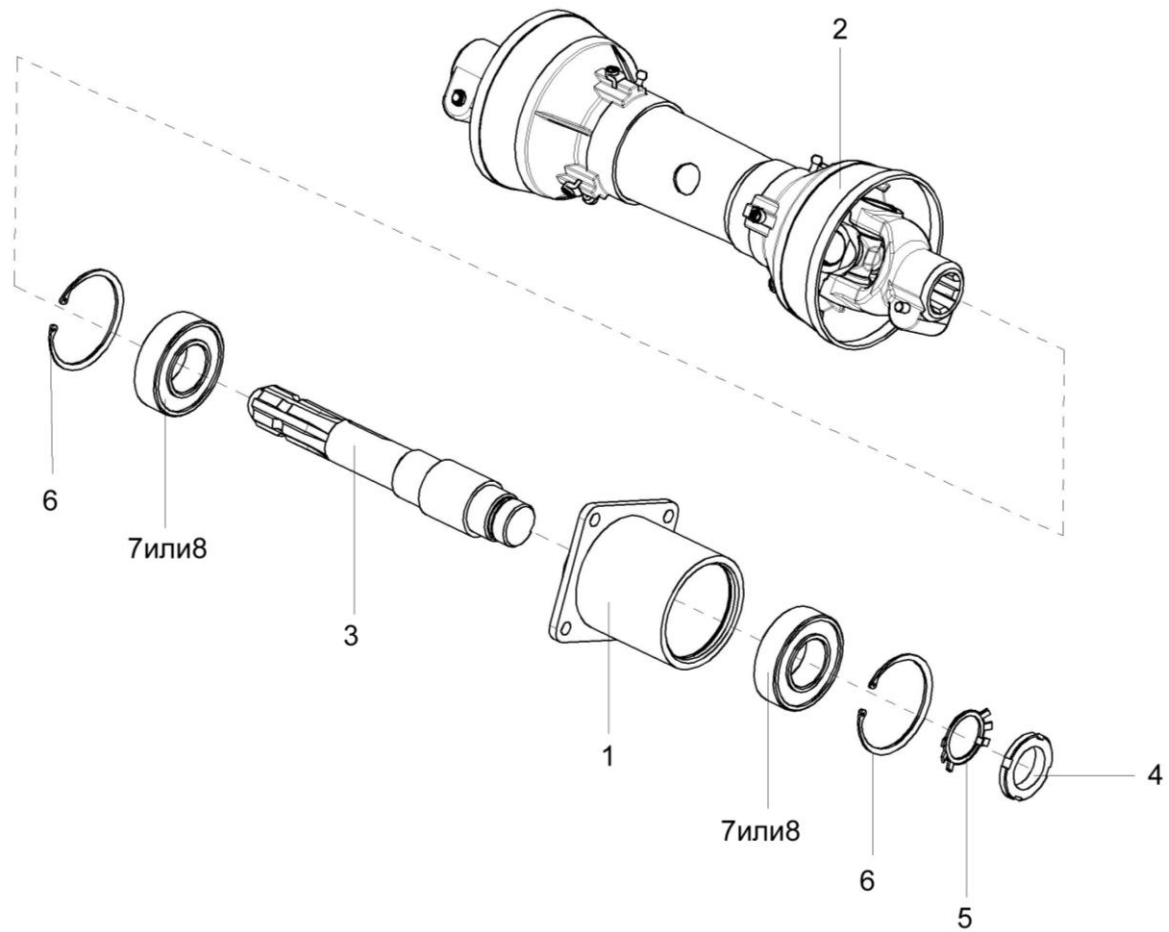


Рисунок 21 – Контрпривод КВС-1-3906000

№ рис	№ поз	Обозначение	Наименование	Куда входит	
				Обозначение	Кол. на 1 сб.ед.
КОНТРПРИВОД КВС-1-3906000 (рисунок 21)					
21	1-8	КВС-1-3906000	Контрпривод	КВС-1-3900000	1
	1	КВС-1-3906010	Корпус	КВС-1-3906000	1
	2	ЖВФ 0970000	Вал карданный телескопический	КВС-1-3900000	1
	3	КВС-1-3906601	Вал	КВС-1-3906000	1
	4		Гайка М36х1.5-6Н – 11871	КВС-1-3906000	1
	5		Шайба 36 – 11872	КВС-1-3906000	1
	6		Кольцо В80 – 13943	КВС-1-3906000	2
	7		Подшипник 180508 – 8882	КВС-1-3906000	2
8		Подшипник 180508K2C17 – 8882	КВС-1-3906000	2	

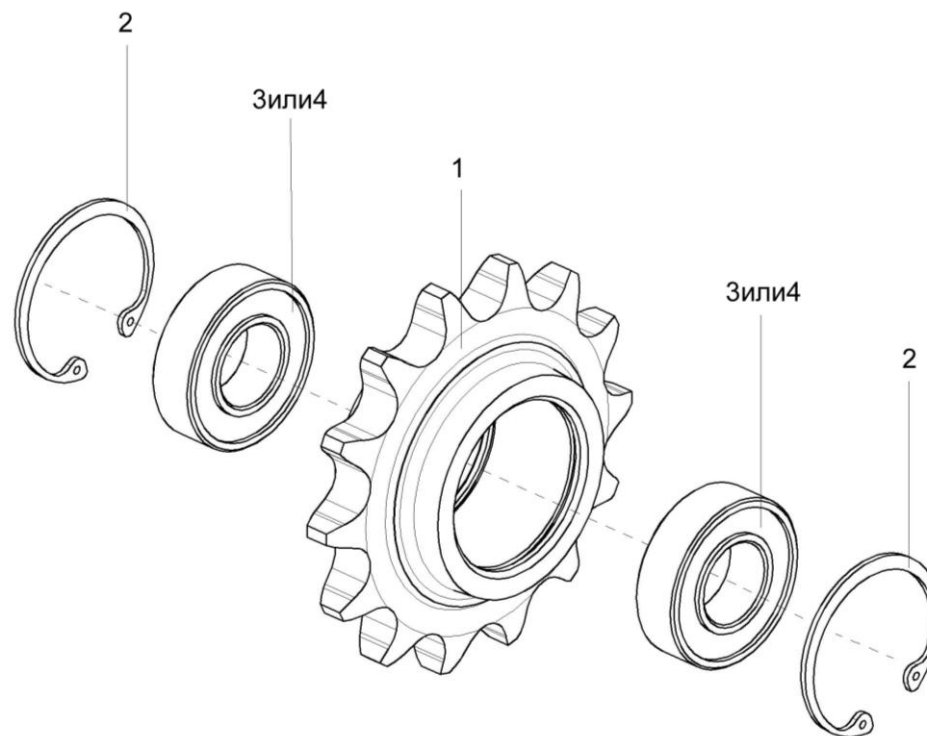


Рисунок 22 – Звездочка ПКК 0356000

№ рис	№ поз	Обозначение	Наименование	Куда входит	
				Обозначение	Кол. на 1 сб.ед.
ЗВЕЗДОЧКА ПКК 0356000 (рисунок 22)					
22	1-4	ПКК 0356000	Звездочка	КВС-1-3900000	1
	1	ПКК 0356601	Звездочка	ПКК 0356000	1
	2		Кольцо В52 – 13943	ПКК 0356000	2
	3		Подшипник 180205 – 8882	ПКК 0356000	2
	4		Подшипник 180205АС17 – 8882	ПКК 0356000	2

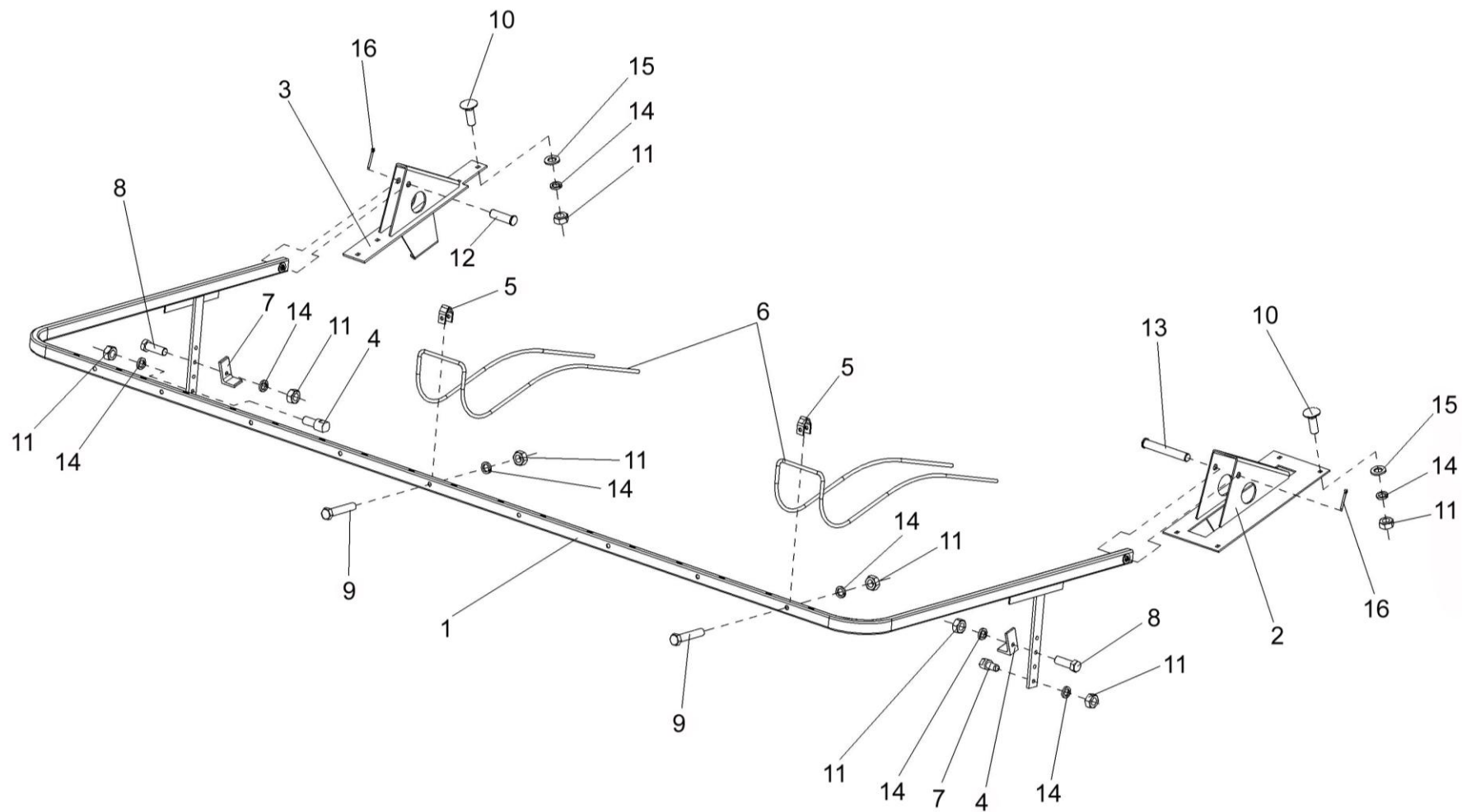


Рисунок 23 – Устройство прижимное КВС-1-3909000

№ рис	№ поз	Обозначение	Наименование	Куда входит	
				Обозначение	Кол. на 1 сб.ед.
УСТРОЙСТВО ПРИЖИМНОЕ КВС-1-3909000 (рисунок 23)					
23	1-3,5-9, 11-14,16	КВС-1-3909000	Устройство прижимное	КВС-1-3900000	1
	1	КВС-1-3909010	Дуга	КВС-1-3909000	1
	2	КВС-1-3909020	Кронштейн	КВС-1-3909000	1
	3	КВС-1-3909030	Кронштейн	КВС-1-3909000	1
	4	КИС 0900604А	Упор	КВС-1-3900000	2
	5	КИС 0915401А	Скоба	КВС-1-3909000	9
	6	КИС 0915601Б	Прижим	КВС-1-3909000	9
	7	КИС 0915701А	Уголок	КВС-1-3909000	2
	8		Болт М10-6ех30 – 7796	КВС-1-3909000	2
	9		Болт М10-6ех50 – 7796	КВС-1-3909000	9
	10		Болт М10-6ех30 – 7802	КВС-1-3900000	8
	11		Гайка М10-6G – 5915	КВС-1-3909000 КВС-1-3900000	11 8
	12		Ось 6-16в12х55 – 9650	КВС-1-3909000	1
	13		Ось 6-16в12х110 – 9650	КВС-1-3909000	1
	14		Шайба 10Т 65Г – 6402	КВС-1-3909000 КВС-1-3900000	11 8
	15		Шайба С.10.01 – 11371	КВС-1-3900000	8
	16		Шплинт 4х32 – 397	КВС-1-3909000	2

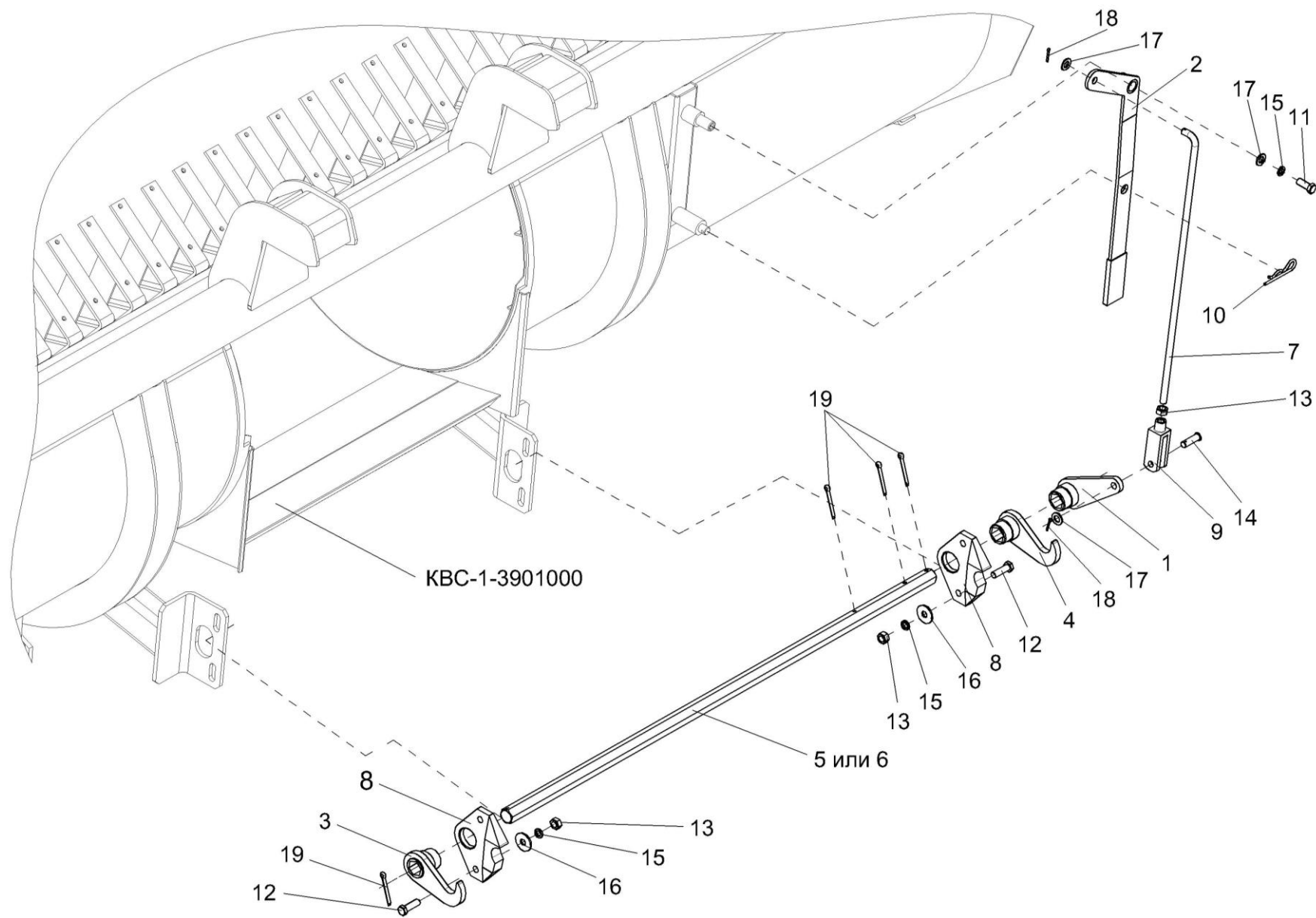


Рисунок 24 – Механизм навески

№ рис	№ поз	Обозначение	Наименование	Куда входит	
				Обозначение	Кол. на 1 сб.ед.

МЕХАНИЗМ НАВЕСКИ (рисунок 24)

24	7,9,13	КВС-1-3900020	Тяга	КВС-1-3900000	1
	1	КВС 0550080	Рычаг	КВС-1-3900000	1
	2	КВС-1-3900010	Рукоятка	КВС-1-3900000	1
	3	КВС-1-3918000	Крюк	КВС-1-3900000	1
	4	КВС-1-3918000-01	Крюк	КВС-1-3900000	1
	5	КВС-1-3900601	Вал фиксатора	КВС-1-3900000	1
	6	КВС-1-3900601-01	Вал фиксатора	КВС-1-3900000	1
	7	КВС-1-3900602	Тяга	КВС-1-3900020	1
	8	КВС-1-3900603	Ловитель	КВС-1-3900000	2
	9	КВС 0550611	Вилка	КВС-1-3900020	1
	10	ЖКЛ 0000609	Шплинт	КВС-1-3900000	1
	11		Болт М12-6х30 – 7796	КВС-1-3900000	2
	12		Болт М12-6х40 – 7796	КВС-1-3900000	4
	13		Гайка М12-6G – 5915	КВС-1-3900000 КВС-1-3900020	4 1
	14		Ось 6-12в12х40 – 9650	КВС-1-3900000	1
	15		Шайба 12Т 65Г – 6402	КВС-1-3900000	6
	16		Шайба А.12.01 – 6958	КВС-1-3900000	4
	17		Шайба С.12.01 – 11371	КВС-1-3900000	4
	18		Шплинт 3,2х20 – 397	КВС-1-3900000	2
19		Шплинт 6,3х50 – 397	КВС-1-3900000	4	